

ÉNERGIES

Économiser l'énergie

Conseils et astuces pour une utilisation rationnelle de l'énergie dans le logement.



Éviter le gaspillage énergétique, c'est possible !

Souvent incriminées comme actrices star de la consommation, nos habitations et leurs performances énergétiques ne sont pas les seules responsables de la surconsommation des ressources. Notre comportement peut avoir un impact conséquent sur nos factures, d'une part, et sur l'environnement, d'autre part. Pour preuve, alors que les technologies nous offrent des solutions techniques toujours plus efficaces et de moins en moins énergivores, la consommation globale, elle, ne diminue pas dans les proportions attendues, voire même elle augmente ! Le curseur doit donc être porté vers nos agissements au sein de ces mêmes habitations.

Il est fondamental de mettre en place des mesures permettant la réduction de nos consommations énergétiques et la préservation des ressources naturelles. Chaque personne a son rôle à jouer au moyen de gestes d'économie réalistes et d'outils de gestion ludiques et accessibles.

Cette brochure vous fera découvrir une série de conseils pratiques, tant au niveau de vos agissements que de vos installations techniques.

Surtout, ne perdez jamais de vue que l'énergie la moins chère et la plus verte sera toujours celle qui n'aura pas été consommée !



TABLE DES MATIÈRES

Pour aller vers la transition écologique	4
La sobriété énergétique	6
L'efficacité énergétique	6
Le recours aux énergies renouvelables	8
L'économie d'énergie, par où commencer ?	9
Commencer par vérifier ses consommations	9
Identifier ses priorités	9
Suivre ses consommations	10
Comment agir : les gestes au quotidien et les petits investissements	11
Faire de son chauffage une installation économique	11
Chauffer moins	12
Ventiler intelligemment	19
Maîtriser ses appareils électriques	21
Cuisiner en consommant moins d'énergie	25
Rationaliser la consommation d'eau	26
Glossaire	30
Liens utiles	31

Pour aller vers la transition écologique

La transition écologique en 3 axes

L'utilisation rationnelle de l'énergie et des ressources s'articule autour de 3 grands axes :

1 La sobriété énergétique :

limiter les consommations ;

Utiliser raisonnablement l'énergie et surveiller les consommations.

Paramétrer le chauffage en fonction des besoins.

Entretien des installations techniques.

2 L'efficacité énergétique :

optimiser les installations ;

Améliorer l'enveloppe du bâtiment en l'isolant.

Optimiser les installations de chauffage et de ventilation.

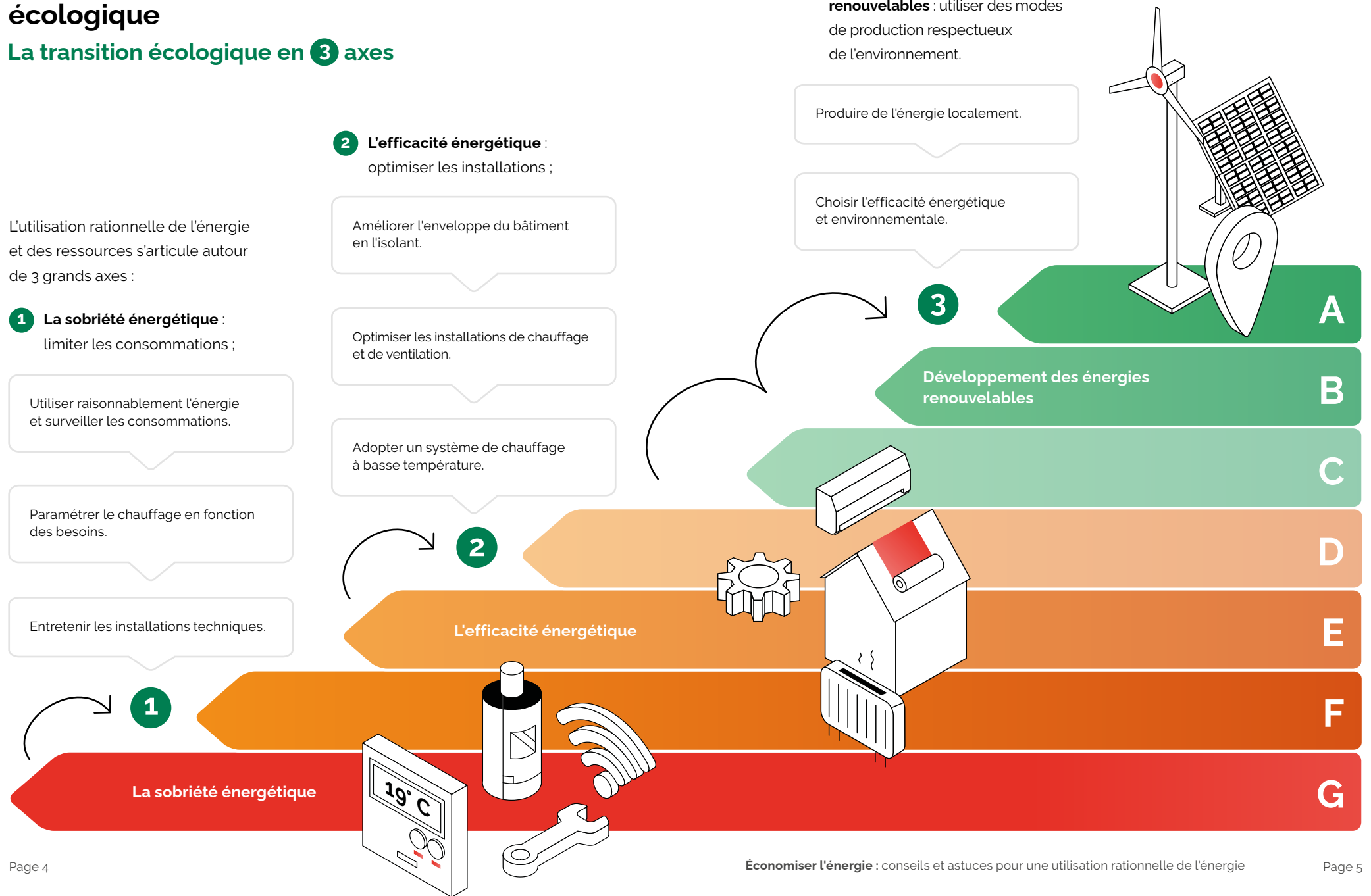
Adopter un système de chauffage à basse température.

3 Le développement des énergies renouvelables :

utiliser des modes de production respectueux de l'environnement.

Produire de l'énergie localement.

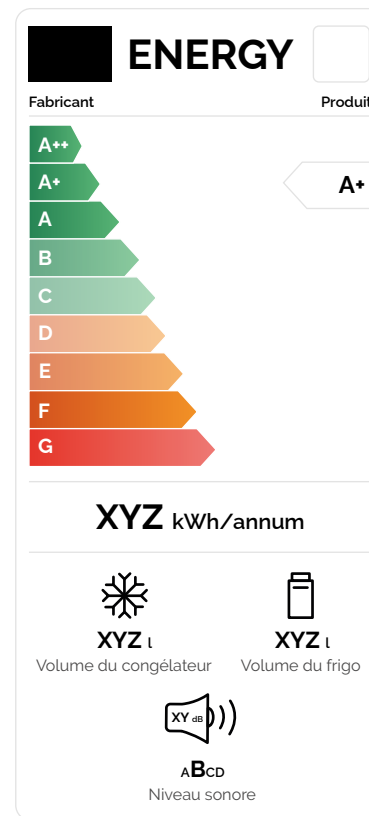
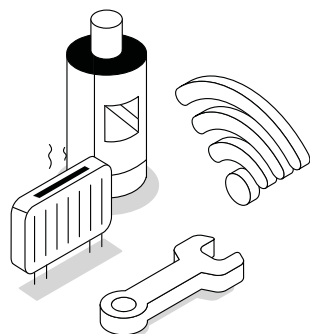
Choisir l'efficacité énergétique et environnementale.



1 La sobriété énergétique

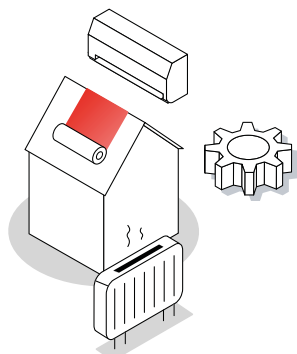
La sobriété énergétique consiste à réduire volontairement sa consommation d'énergie, sans pour autant réduire sa qualité de vie ou son confort. Chacun est donc responsabilisé et acteur de son changement. Il s'agit aussi de se questionner sur nos besoins réels et de prendre conscience de l'impact de nos choix de consommation sur l'environnement. Organiser la sobriété dans son logement consiste à travailler sur 4 axes :

- **La sobriété d'usage** : assurer une gestion et une utilisation responsables des appareils et des biens.
- **La sobriété organisationnelle** : organiser ses activités de manière efficiente et dans des espaces appropriés.
- **La sobriété matérielle** : se questionner sur les véritables besoins d'utiliser certains appareils et rechercher des alternatives pour consommer moins. Par exemple : ne pas installer de climatiseur mais poser des protections solaires sur les fenêtres exposées au soleil.
- **La sobriété dimensionnelle** : réfléchir à la puissance réelle nécessaire et faire un choix raisonné sur le dimensionnement des appareils. En effet, un bon dimensionnement assurera la longévité de l'appareil et une moindre consommation d'énergie.



Exemple de fiche consommation label d'un frigo congélateur

2 L'efficacité énergétique



L'efficacité énergétique se rapporte à la performance d'un appareil, d'un élément de construction ou du bâtiment dans son ensemble. Elle s'évalue par des labels ou des certificats.

Lors de l'achat d'un appareil, par exemple, il est toujours conseillé d'investir dans un appareil performant même s'il est plus cher à l'achat. En effet, de nombreuses études démontrent que sur le cycle de vie total de l'appareil (consommation, durée de vie, etc.), le choix d'un label moins énergivore permet de réaliser de réelles économies !

Le vrai coût environnemental des objets qui nous entourent

Notion trop souvent négligée, voire ignorée : l'énergie grise d'un objet. Il s'agit de l'énergie nécessaire à sa fabrication, depuis l'extraction des matières premières qui le composent jusqu'à sa livraison. L'analyse du cycle de vie (ACV) d'un objet ou d'un matériau analyse son impact environnemental dans toutes ses phases de vie : fabrication, livraison, installation, utilisation et recyclage ou mise en décharge.

Conscientiser ces coûts permet de comprendre que l'impact énergétique et environnemental d'un objet est bien plus vaste que sa simple utilisation.

Il est souvent préférable de réparer un objet qui peut l'être plutôt que d'en acheter un nouveau, même pour un coût similaire : un objet réparé, c'est un objet de moins à la décharge et à produire pour être remplacé.

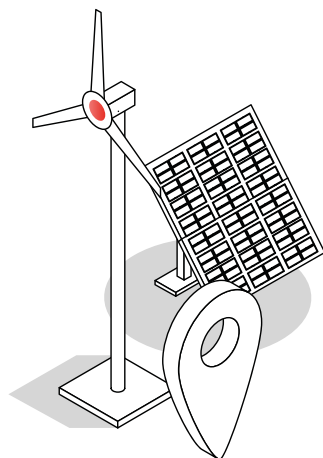
3 Le recours aux énergies renouvelables

Le recours aux énergies renouvelables devient pertinent une fois que l'efficacité des installations est optimale et qu'une certaine sobriété énergétique est acquise. L'idée, c'est de ne pas gaspiller les ressources simplement parce qu'elles sont moins polluantes ou moins chères !

En Belgique, la plupart de notre énergie provient de sources fossiles et est achetée à d'autres pays. Cela nous rend dépendants et a entraîné la forte hausse des prix du gaz et de l'électricité en 2022. Les prix de ces énergies continuent d'augmenter car elles se raréfient, en plus de contribuer grandement au changement climatique.

Il est crucial d'augmenter l'utilisation des énergies renouvelables (solaire, éolienne, hydraulique, etc.). Ces dernières aident à réduire les émissions de gaz à effet de serre, à limiter le réchauffement climatique et à nous rendre moins dépendants des autres pays en matière d'énergie. Ces énergies vertes proviennent de sources inépuisables, mais pour l'instant, elles ne peuvent pas couvrir l'ensemble de nos besoins. C'est pourquoi il est important de **réduire notre consommation** et d'**utiliser l'énergie de manière raisonnable**.

Les énergies renouvelables ne sont pas détaillées dans cette brochure mais vous trouverez de nombreuses informations à ce sujet sur notre site web et auprès des conseillers de Homegrade.



Si vous souhaitez installer des panneaux solaires photovoltaïques, consultez notre page "**Installer des panneaux solaires photovoltaïques : informations utiles**", disponible sur notre site web.



L'économie d'énergie, par où commencer ?

PREMIÈRE ÉTAPE

Commencer par vérifier ses consommations

Avant de mettre en place des mesures économes en énergie, il est important d'avoir des données tangibles pour pouvoir vous situer. Comparer vos propres consommations avec les consommations moyennes permet de déterminer quel type de consommateur vous êtes ainsi que les postes sur lesquels amorcer un changement.

Pour analyser vos factures énergétiques, aidez-vous de notre fiche info "**Factures d'énergie élevées ? Faites un check-up !**" disponible sur notre site web.



DEUXIÈME ÉTAPE

Identifier ses priorités

L'état des lieux de votre profil de consommateur est dressé. Vous pouvez alors mettre en place des mesures qui limiteront vos consommations et préserveront ainsi les ressources et vos finances. Si vous constatez que votre consommation de gaz ou d'électricité est trop élevée, cette brochure est là pour vous aider !

Parmi les conseils que nous vous proposons, choisissez ceux faciles à mettre en place et fixez-vous des objectifs atteignables.

TROISIÈME ÉTAPE

Suivre ses consommations

Surveillez vos consommations en relevant régulièrement vos compteurs, voyez le résultat de vos efforts et estimez l'impact sur vos factures !

Il est possible au moyen du site **energieid.be** d'encoder mensuellement l'index de vos compteurs de gaz, d'électricité et d'eau, et de suivre l'évolution de ceux-ci dans le temps. Cela vous permettra de comprendre l'impact de votre comportement sur vos différentes consommations. Au moyen de graphiques comparatifs, il vous sera possible de voir l'effet de vos efforts année après année.

Si vous possédez des panneaux solaires, vous pouvez également obtenir un aperçu de votre production solaire et de votre autoconsommation.

Pour plus d'informations, rendez-vous sur **www.energieid.be**



Si vous partez quelques jours en vacances, pensez à relever les compteurs au départ et au retour de votre logement. Cela vous permettra de vérifier la consommation de votre habitation pendant votre absence et d'identifier des actions à mettre en place pour réduire cette consommation lors de vos prochaines absences.

Votre consommation d'eau devrait être nulle et si votre chaudière est coupée, votre consommation de gaz aussi.

Comment agir : les gestes au quotidien et les petits investissements

Grâce à la mise en place de petits gestes et de petits investissements, il est possible d'épargner quelques centaines d'euros par an sur vos factures énergétiques.

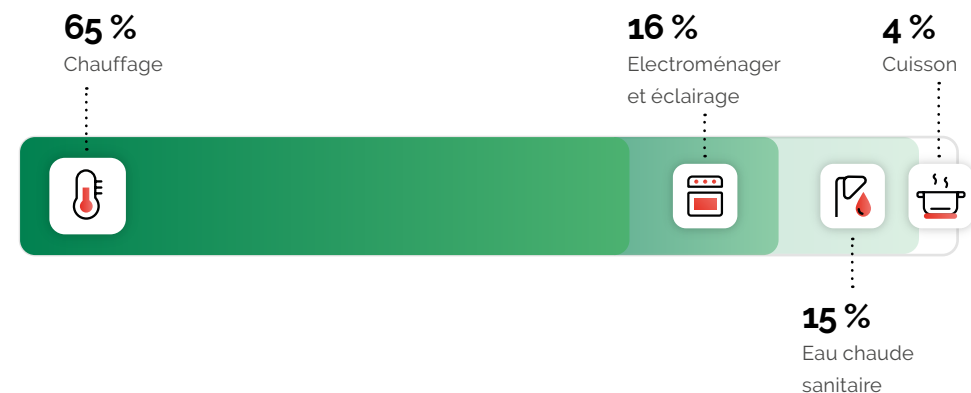
Consommer moins de chauffage, d'électricité ou d'eau ne signifie pas renoncer à son confort de vie, mais plutôt à agir avec une **Utilisation Rationnelle de l'Énergie** (URE). L'idée est de consommer intelligemment l'énergie sans pour autant sacrifier son confort, tout en permettant de diminuer ses dépenses et ses consommations. Vous faites des économies, vous consommez moins et les ressources naturelles sont préservées.

Faire de son chauffage une installation économique

Le poste chauffage représente à lui seul 65 % de la consommation énergétique annuelle du logement et ce, quel que soit le moyen de se chauffer. Il est donc très important de l'utiliser de manière rationnelle afin d'éviter tout gaspillage.

Découvrez dès la page suivante les recommandations faciles à mettre en place pour diminuer votre consommation de chauffage.

Consommation énergétique annuelle d'un logement





REPÉREZ FACILEMENT LES GESTES ET INVESTISSEMENTS



**Gestes à adopter
au quotidien**



**Petits investissements
à réaliser**

Chauffer moins



Comprendre son installation de chauffage central

- **La production de chaleur** : c'est la chaudière qui chauffe l'eau du circuit de chauffage.
- **La distribution de la chaleur** : ce sont les tuyaux de chauffage qui partent de la chaudière vers les radiateurs.
- **L'émission de la chaleur** : ce sont les radiateurs qui émettent la chaleur dans les pièces, à la fois par convection (mouvement d'air à travers les radiateurs) pour $\pm 70\%$ et par rayonnement pour $\pm 30\%$.
- **La régulation** : c'est le thermostat qui permet d'allumer ou d'éteindre la chaudière, et ce sont les vannes qui permettent aux radiateurs de continuer à émettre de la chaleur ou à arrêter la circulation d'eau dans ceux-ci.



Maintenir une température dans les pièces occupées entre 19°C et 20°C

La température de confort est comprise entre 18 et 22°C avec un taux d'humidité relative de 40 à 60 %. Chaque degré supplémentaire entraîne une augmentation moyenne de 7 % sur votre facture. Nous vous conseillons de régler votre thermostat sur 19 ou 20°C lorsque vous êtes présent.



Baisser la température la nuit ou en cas d'absence

Maintenir une température élevée la nuit ou en cas d'absence n'est pas utile et est très énergivore. Le thermostat (ou des vannes programmables si le chauffage est collectif) permet d'obtenir une température de confort au moment où on se lève en le programmant en fonction des horaires des occupants.

Maintenir une température de 15°C minimum est recommandé afin d'éviter les risques de condensation.



Baisser le chauffage dans les pièces inoccupées

Votre logement comporte des pièces moins occupées que d'autres. Il n'est donc pas nécessaire de les chauffer autant que les autres pièces de vie plus occupées par vous ou les membres de votre ménage. Veillez tout de même à maintenir une température de 15°C minimum dans ces pièces qui sont peu voire pas occupées afin d'éviter la condensation sur les parois.

Contrairement aux idées reçues, baisser la température la nuit ou en cas d'absence n'entraînera pas une surconsommation au moment de la relance. Par contre, en fonction de l'inertie et de l'isolation de votre logement, le temps nécessaire pour obtenir la température de confort sera plus ou moins long.

Pour mieux comprendre le fonctionnement de votre installation, consultez notre page "**Comment améliorer les performances énergétiques de son système de chauffage à faibles coûts ?**", disponible sur notre site web.





Optimiser votre installation de chauffage central



Paramétrer un thermostat d'ambiance programmable

Paramétrer un thermostat programmable à vos habitudes de vie vous permettra de contrôler la température de l'ensemble de l'habitation. Ce type de thermostat est muni d'une horloge de programmation permettant plusieurs plages horaires chaque jour de la semaine. En réglant votre thermostat en fonction de vos heures de présence, vous réduirez considérablement vos consommations sans entraver votre confort.



Paramétrer son thermostat

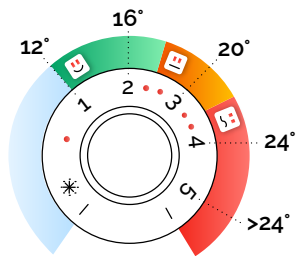
En lisant le mode d'emploi de votre thermostat, vous pourrez par exemple demander que la température de la pièce où se situe ce thermostat soit de 19°C lorsque vous êtes présent et de 15°C la nuit ou pendant votre absence.

Les horaires de début et de fin peuvent être adaptés en fonction de l'inertie de votre logement, et ainsi vous pouvez conserver votre confort sans surconsommer !



Placer des vannes thermostatiques

Les vannes thermostatiques permettent de réguler la température de chaque pièce. Avec un thermostat intégré, elles analysent automatiquement la température de la pièce et ouvrent ou ferment le radiateur en conséquence. Les régler correctement permet d'éviter de surchauffer des endroits qui bénéficient d'apports d'énergie gratuits, comme le soleil, ou de chauffer inutilement des locaux peu fréquentés. Si vous trouvez que 16°C est confortable pour votre chambre, régler la vanne thermostatique sur 2 permettra d'arrêter automatiquement le radiateur lorsque la température désirée sera atteinte.



Température correspondante sur la vanne thermostatique

Il n'est généralement pas possible de mettre un thermostat d'ambiance par appartement lorsqu'il y a une chaudière collective pour tout l'immeuble. Les **vannes thermostatiques programmables** sont donc une bonne alternative dans ce genre de situation. Elles permettent de gérer chaque radiateur individuellement en fonction des horaires d'occupation et de la température désirée pour cet espace.



Vanne thermostatique programmable



Entretenir la chaudière

Pour une meilleure efficacité de votre chaudière, veillez à l'entretenir régulièrement. Cet entretien vous permettra d'économiser entre 3 % et 10 % par an en améliorant son rendement ! De plus, une chaudière bien entretenue est moins sujette aux pannes et voit sa durée de vie prolongée. Pour toute nouvelle installation, la réglementation PEB chauffage impose une réception PEB. De plus, pour toute installation au gaz existante, la réglementation impose un contrôle périodique tous les 2 ans.

Pour en savoir plus sur la réglementation PEB chauffage et sur le contrôle périodique de votre chaudière, consultez notre fiche info "**Chauffage et eau chaude sanitaire – Nouvelles réglementations**", disponible sur notre site web.



En tant que **locataire**, vous devez faire réaliser le contrôle périodique qui inclut un entretien et fournir l'attestation de contrôle à votre propriétaire (sauf mention contraire dans votre contrat de bail).



Pour trouver des techniciens agréés, vous pouvez consulter la page "**Installations techniques : les contrôles et entretiens PEB**" sur le site de Bruxelles Environnement.



Nettoyer et purger les radiateurs

La majeure partie de l'énergie émise par un radiateur se fait par convection. La poussière limite ce phénomène de convection et retient la chaleur, ce qui réduit la transmission de l'énergie. En époussetant régulièrement les radiateurs ou autres convecteurs, vous gardez une utilisation optimale de celui-ci. Un autre élément qui diminue la performance de votre installation est la présence d'air dans les radiateurs.



Purger son radiateur

Cela se traduit par un radiateur qui n'est pas chaud sur toute sa surface. Purger un radiateur consiste à chasser l'air piégé pour rétablir son efficacité. N'oubliez pas de vérifier la pression d'eau au niveau de la chaudière après la purge et de l'augmenter si nécessaire.

Comment purger ses radiateurs ?

Faites tourner la chaudière pendant un quart d'heure, puis arrêtez-la et laissez-la refroidir pendant dix minutes. Commencez par les radiateurs situés au plus bas et finissez par ceux situés au plus haut de l'habitation. Utilisez une clé spécifique conçue pour ouvrir la vis de purge du radiateur et commencez à évacuer l'air. Un radiateur est purgé lorsque l'air cesse de sortir et que l'eau commence à s'écouler. Dans le cas d'une installation comportant de nombreux radiateurs et plusieurs étages, il peut être nécessaire de répéter l'opération pour purger complètement le circuit.

! **Ne jamais purger les radiateurs à froid**, car il y a un risque de dépasser la pression maximale lorsque le circuit d'eau chaude reprend sa température de fonctionnement.

Limiter les pertes de chaleur



Dégager les radiateurs

Comme indiqué précédemment, un radiateur fonctionne selon deux principes : la convection et le rayonnement. Pour assurer la meilleure efficacité possible du radiateur, il faut donc éviter de poser des objets dessus qui limitent la convection, et de placer des meubles devant qui empêchent le rayonnement. Si vos radiateurs sont encombrés, ils seront chauds mais ne délivreront pas toute l'énergie possible à la pièce, entraînant surconsommation et inconfort.



Isoler les tuyaux d'eau chaude

Les pertes de chaleur se font également par les tuyaux de distribution d'eau chaude qui alimentent les radiateurs.

Dans les pièces qu'il n'est pas souhaitable de chauffer, il est possible de réaliser des économies non négligeables en isolant les tuyaux de distribution d'eau chaude. Isolez les conduits apparents en plaçant des gaines en mousse spécifiques sur ces tuyauteries. N'oubliez pas les coudes et les vannes.



Placement d'une gaine en mousse

Lors de l'installation d'une nouvelle chaudière, la PEB chauffage exige que les tuyaux soient isolés dans les locaux non chauffés (par exemple : la cave où est située la chaudière). Dans le jargon technique, vous entendrez souvent le terme **calorifugeage**. Ce terme signifie : isolation des tuyaux.



Installer un panneau réflecteur

Les panneaux réflecteurs sont composés d'un isolant souple d'une épaisseur de ± 3 mm et d'une feuille d'aluminium. Il faut les placer derrière les radiateurs sur des murs donnant vers l'extérieur ou des espaces froids. En ajoutant ces panneaux réflecteurs, vous récupérez 70 % du rayonnement qui est envoyé sur ce mur froid.



Installation d'un panneau réflecteur

Empêcher les fuites d'air non contrôlées



Améliorer l'étanchéité à l'air des portes extérieures et des fenêtres

Les portes et fenêtres présentent souvent des interstices ou des petites ouvertures vers l'extérieur. Avant de remplacer vos portes ou vos fenêtres, vérifiez s'il n'est pas possible, à moindre coût, d'étanchéifier ces dernières. En fonction de l'espace à combler, il existe plusieurs dispositifs tels que des joints en mousse ou en caoutchouc à placer tout autour, des boudins doubles à accrocher au bas de la porte, des brosses ou lèvres en caoutchouc à fixer en applique dans toute la longueur de la porte.

Dans le cas des châssis plus anciens, si l'espace à combler est irrégulier, il est possible de réaliser un joint souple en silicone en utilisant des bandes de désolidarisation pour garantir un bon fonctionnement après séchage du joint. Pour ces châssis, il faudra peut-être faire un réglage des quincailleries et/ou refaire les joints entre le vitrage et le cadre du châssis.

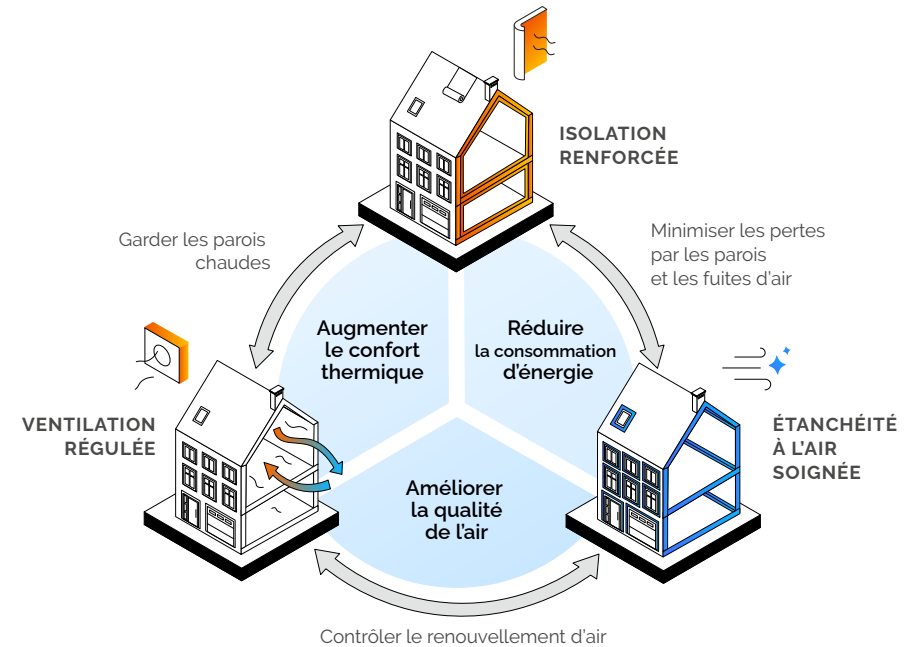


Placement d'une bande en caoutchouc

Veillez également à améliorer l'étanchéité d'autres éléments tels que la boîte aux lettres ou les chatières.

Ventiler intelligemment

Les fuites d'air n'assurent pas un renouvellement d'air adéquat, car celui-ci peut être soit insuffisant, soit excessif. En revanche, la ventilation volontaire et contrôlée à l'aide de dispositifs spécifiques assure un renouvellement correct de l'air à l'intérieur d'un logement. Une bonne étanchéité à l'air de l'enveloppe du bâtiment permet à la ventilation de fonctionner de manière optimale en éliminant les fuites indésirables. Cette étanchéité est également nécessaire pour assurer l'efficacité de l'isolation et prévenir les problèmes de condensation interne dans les parois.



Reproduction "Isolation, étanchéité et ventilation contrôlée sont indissociables"

© Plateforme Maison Passive

Contrairement aux idées reçues, ventiler n'entraîne ni un refroidissement de la maison ni un inconfort. Une ventilation maîtrisée permet d'améliorer la qualité de l'air, à condition de respecter certaines règles !



Aérer 2 à 3 fois par jour pendant 15 minutes

L'air intérieur est d'abord pollué par notre propre respiration mais aussi par les vapeurs d'eau liées à l'utilisation de la cuisine ou de la salle de bain, les émanations des produits de notre quotidien, les peintures, les plantes ou encore les animaux.

En l'absence d'un système de ventilation, pour obtenir un air intérieur de qualité, il est nécessaire de créer un véritable courant d'air pendant 15 minutes, 2 à 3 fois par jour, afin de renouveler l'air des pièces (d'autant plus après une occupation forte). Ventiler et réduire le taux d'humidité de l'air permet de réaliser des économies de chauffage, car un air sec est plus facile à chauffer qu'un air humide. De plus, il est plus confortable et plus sain pour la santé.



Ouvrir ses fenêtres plusieurs fois par jour

Contrairement à certaines idées reçues, l'aération quotidienne et ponctuelle ne va pas créer un refroidissement de votre habitation ni entraîner une surconsommation de votre système de chauffage. Durant ces 15 minutes, les murs conserveront la chaleur grâce à leur inertie, et dès que les fenêtres seront fermées, l'air retrouvera ainsi rapidement la température d'avant ventilation.

En revanche, une aération de plusieurs heures produira l'effet inverse. Les murs auront le temps de se refroidir et, en raison de leur inertie, il faudra beaucoup de temps pour atteindre une température confortable.



Installer une hotte à évacuation dans la cuisine

Lorsque nous cuisinons, nous produisons énormément de vapeur d'eau. Une hotte à évacuation est connectée à l'extérieur et elle permet d'extraire l'air vicié (par les vapeurs de cuisson, l'humidité, les odeurs, etc.) à sa source. Il est conseillé de placer un clapet anti-retour afin d'éviter les déperditions de chaleur lorsque les équipements d'extraction sont à l'arrêt.



Installer un extracteur mécanique dans la salle de bain et le WC

En plaçant un extracteur mécanique dans les locaux "humides" (salle de bains, WC, etc.), vous assurez l'évacuation rapide de l'air vicié au plus près de l'endroit de production. De plus, un espace de 1 cm sous les portes garantira le transfert d'air entre les pièces sèches et les pièces humides. Il est recommandé de placer des appareils fonctionnant en continu à faible puissance et qui adaptent le régime de ventilation en fonction par exemple du degré d'hygrométrie, c'est-à-dire du taux d'humidité présent dans l'air. Un taux d'humidité confortable se situe entre 40 % et 60 % d'humidité relative.

Pour en savoir plus sur le fonctionnement d'une installation de ventilation, consultez notre brochure "**Ventilation d'une habitation en rénovation**", disponible sur notre site web.

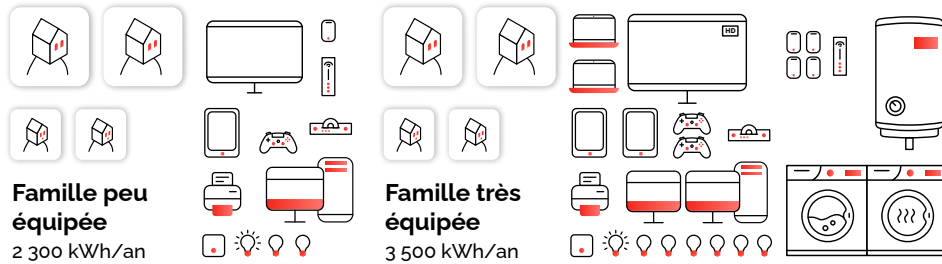


Maîtriser ses appareils électriques

Produire de l'électricité a un coût environnemental important qui est souvent négligé. Malgré cela, nous consommons année après année plus d'électricité. La consommation moyenne d'un ménage bruxellois est assez variable et dépend notamment du nombre d'habitants et du type d'équipement. Cette consommation va de 1 000 kWh/an pour les plus économes à plus de 4 000 kWh/an pour les grands consommateurs et les grandes consommatrices, hors chauffage électrique.

En ayant une meilleure connaissance de la consommation des appareils électriques, il est possible de cibler les plus énergivores. La fiche technique de vos équipements ou un wattmètre peuvent vous aider à connaître leurs consommations. De manière plus générale, vos pouvez retenir que chauffer (boiler, four, etc.) ou refroidir (congélateur, climatisation, etc.) consomme beaucoup d'énergie.

Si l'achat d'un nouvel appareil électrique est nécessaire, une attention particulière sera faite sur l'adéquation entre la puissance de cet appareil et les besoins réels. Grâce aux étiquettes obligatoires indiquant le label énergétique sur les appareils, il est facile de visualiser les performances de ces derniers et de les choisir en connaissance de cause. En effet, un appareil plus coûteux à l'achat peut se révéler beaucoup plus économique au niveau de sa consommation d'énergie.



Comparaison de la consommation énergétique entre une famille peu et très équipée

Éviter le mode veille

Tout appareil électrique qui n'est pas complètement éteint ou débranché consomme de l'électricité. En veille, une télévision, un ordinateur, une imprimante, un écran, un chargeur de GSM, etc., consomment quelques Watts par heure. Mais 24h sur 24 pendant 365 jours, cela représente une consommation non négligeable qui sera bien facturée.

Pour plusieurs équipements laissés en veille totalisant 8W (équivalent à une ampoule LED) cela représente $8W \times 24h/j \times 365 \text{ jours} = 70 \text{ kWh/an}$.

Une solution économique consiste à regrouper ces appareils sur une multiprise équipée d'un interrupteur. Ainsi, vous pourrez facilement couper l'alimentation de tous ces équipements en une seule fois avant d'aller dormir ou lorsque vous êtes absent. Veillez à ne pas cacher la multiprise derrière ou sous un meuble afin qu'elle reste accessible. Les équipements qui doivent rester branchés en permanence peuvent être connectés à une prise indépendante.



Multiprise avec interrupteur

Placer une minuterie sur vos appareils

Installer une minuterie pour vos appareils électriques vous permet de planifier leur fonctionnement selon un horaire prédéfini. Par exemple, un petit ballon d'eau chaude sous l'évier peut être programmé pour chauffer uniquement pendant les heures d'utilisation de la cuisine. Il est important de choisir une minuterie dont la puissance est adaptée à celle de votre appareil.



Contrôle d'une prise connectée



Minuterie sur une prise

Utiliser le programme économique des appareils

Les modes « Eco » des machines à laver et des lave-vaisselles vous permettent de réaliser une économie d'eau et d'électricité de l'ordre de 20 % à 30 % ! Évitez les cycles rapides, qui sont les plus énergivores. Les lavages à basse température ($\pm 30^\circ\text{C}$) suffisent la plupart du temps et le pré-lavage est inutile. De temps en temps, il est toutefois utile de laver à 60°C pour nettoyer la machine et éviter le développement de bactéries et d'odeurs.

Autre avantage : à basse température, vous évitez l'entartrage de vos machines et les préservez donc plus longtemps.

Pour vos outils numériques, diminuez l'intensité lumineuse de vos écrans et désactivez les fonctionnalités inutilisées.



Dégivrer le réfrigérateur et le congélateur

La glace qui se forme dans vos équipements augmente la consommation d'un frigo-congélateur de 10 % par 2 mm d'épaisseur de givre et sollicite alors plus le moteur qui s'usera plus rapidement. Ne laissez donc pas le givre envahir vos appareils et pensez à dégivrer au moins une fois par an.

Si vous devez remplacer l'appareil, pensez à choisir un appareil qui correspond à la taille du ménage.



Sécher votre linge de manière naturelle

Le sèche-linge électrique est un très gros consommateur d'énergie. Dans la mesure du possible, faites sécher votre linge naturellement, à condition que votre pièce soit bien ventilée.

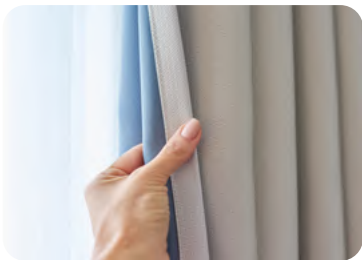
Si vous devez acheter un appareil, laissez-vous guider par les labels énergétiques pour choisir le modèle le moins énergivore.



Étendre son linge à l'intérieur



Éviter la surchauffe grâce à la technique du free-cooling



Rideaux thermiques

Il est préférable d'éviter l'utilisation d'un climatiseur en raison de sa forte consommation d'énergie. Pour maintenir la fraîcheur à l'intérieur pendant les périodes de chaleur intense, il est conseillé de fermer les fenêtres ainsi que les volets, stores ou tentures afin d'empêcher que l'énergie solaire ne vienne réchauffer le logement pendant la journée. Le soir, ouvrez les fenêtres lorsque la température extérieure

a baissé afin de créer un courant d'air permettant d'évacuer la chaleur accumulée et de refroidir les parois.



Éviter le chauffage électrique

Le chauffage électrique, quel que soit le principe (à accumulation, panneaux radiants, convecteurs, etc.), est certainement le système le plus énergivore. Les chaufferettes d'appoint, si elles sont nécessaires, doivent être utilisées avec parcimonie pour de très courtes périodes. Pour rappel, le prix du kWh d'électricité est beaucoup plus important que le prix du kWh de gaz.

Pour en savoir plus sur les systèmes de chauffage, consultez notre page "**Comment améliorer les performances énergétiques de son système de chauffage à faibles coûts ?**", disponible sur notre site web.



Cuisiner en consommant moins d'énergie

Vous pouvez économiser de l'énergie en combinant des équipements de cuisine efficaces avec de bonnes habitudes.



Utiliser un mode de cuisson économe en énergie

Commencez par adapter la puissance de votre système de cuisson à vos besoins. Par exemple, il est possible de baisser la puissance de votre appareil lorsque l'eau est arrivée à ébullition tout en maintenant un bouillonnement.

Pensez à utiliser des couvercles pour garder la chaleur, éviter 50 % de perte énergétique et limiter la propagation de vapeur d'eau dans le logement.



Utilisation du couvercle



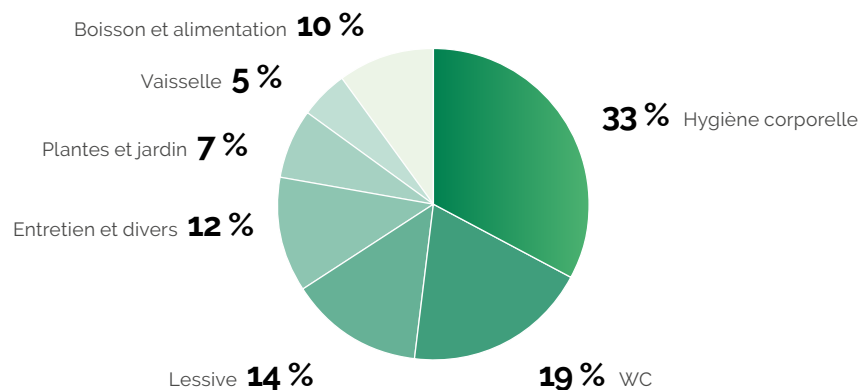
Diminuer la consommation de votre four

Le four électrique consomme plus qu'une cuisson à la casserole. Comme pour la casserole, évitez d'ouvrir trop souvent la porte du four lorsqu'il est en marche. Sachez que la fonction chaleur tournante de votre four permet de réduire le temps de cuisson.

Rationaliser la consommation d'eau

L'accès facile à l'eau entraîne une utilisation excessive de cette ressource. La consommation totale d'eau potable pour un Bruxellois est en moyenne de 35 m³ par an, dont environ 10 m³ pour l'eau chaude sanitaire. Pour produire cette eau chaude, il faut utiliser de l'énergie, c'est-à-dire soit du gaz, soit de l'électricité, ce qui représente un coût non négligeable sur votre facture finale. L'eau chaude sanitaire représente 15 % du montant de la facture énergétique d'une habitation bruxelloise. Il est possible, aux moyens de gestes simples et de dispositifs adéquats, d'économiser plusieurs centaines, voire des milliers de litres d'eau par an. Le coût des dispositifs reste abordable et le retour sur investissement peut être rapide et permet également la préservation de cette ressource naturelle et essentielle.

Diagramme de répartition des consommations d'eau par poste



Source chiffres : Bruxelles Environnement

À Bruxelles, la pression du réseau de distribution varie entre 4 et 9 bars. Les équipements sanitaires sont prévus pour mieux fonctionner avec une pression de 3 bars. Lorsque c'est possible, n'hésitez pas à installer un réducteur de pression dès la sortie du compteur et à le régler sur 3 bars.



Gestes à adopter au quotidien



Petits investissements à réaliser



Privilégier une douche rapide à un bain

Privilégier l'utilisation de la douche et non du bain permet de réduire sa consommation d'eau et d'énergie.

Douche ou bain, quelles consommations ?

Type de consommation	Eau	Énergie
Douche de 10 minutes avec pommeau économique	60 litres à 40°C	1,8 kWh
Douche normale de 10 minutes	90 litres à 40°C	2,6 kWh
Douche « Niagara » de 10 minutes	170 litres à 40°C	4,9 kWh
Bain classique	170 litres à 40°C	4,9 kWh
Lave-vaisselle	12 litres à 60°C	0,6 kWh

Tableau des consommations (eau et énergie) – ordre de grandeur

L'énergie nécessaire pour chauffer de l'eau de 15°C (T°C de réseau) à 40°C (T°C de l'eau de la douche ou du bain) est de 32,5 kWh par m³ d'eau chaude. Le coût global tiendra compte du prix de l'eau consommée et du vecteur énergétique utilisé pour la chauffer.



Installer un pommeau de douche économique

Choisir un pommeau de douche économique permet de réduire la consommation d'eau chaude et froide de 30 %. Ce type de pommeau remplace le jet d'eau plein par un mélange d'eau et d'air. La consommation passe ainsi de 15 litres par minute à 6-9 litres par minute, tout en conservant une sensation de débit suffisant et agréable. Pensez à entretenir régulièrement le pommeau car le calcaire se dépose plus facilement avec un faible débit. Un pommeau économique a un coût limité et permet de réaliser des économies d'eau et d'énergie.



Régler la température de votre ballon d'eau chaude entre 55 et 60°C

Régler la température entre 55 et 60°C est suffisant. À cette température de production, vous réalisez des économies d'énergie et vous avez d'autres avantages :

- La limitation des risques de brûlure potentiels.
- La limitation de l'entartrage des canalisations et de vos appareils. En effet, le tartre commence à se former dans des températures supérieures à 60°C. Maintenir la température de l'eau chaude sanitaire en dessous des 60°C vous permettra de préserver plus longtemps vos installations et donc de faire des économies.
- La limitation des risques sanitaires car, en dessous des 50°C, la bactérie de type Legionella peut se développer. Si votre boiler est réglé entre 55 et 60°C, tout risque de légionellose est éradiqué puisque la bactérie ne survit pas à cette température.
- En cas d'une production d'eau chaude instantanée, la température de production peut être réduite à la température de confort de votre douche/bain.

Si vous devez remplacer ou réparer votre installation de production d'eau chaude sanitaire, consultez notre page Conseils "**Eau chaude sanitaire : quels sont les différents systèmes de production ?**", disponible notre site web.



Placer des mousseurs économiques

Les mousseurs sur les robinets existent en modèle économique et utilisent le même principe que les pommeaux de douche économiques : le débit passe de 12 à 5 litres par minute.



Mousseurs économiques



Contrôler l'étanchéité des robinets, des chasses d'eau et empêcher les fuites

Les fuites d'eau peuvent représenter des pertes importantes, même lorsqu'elles sont de faible débit. Un robinet qui fuit au goutte-à-goutte gaspille près de 4 litres par heure. Après un an, cela représente la consommation annuelle d'une personne (35 m³/an). Une chasse d'eau qui fuit peut consommer jusqu'à 25 litres par heure, soit plus de 200 m³ par an, ce qui correspond à la consommation standard d'une famille de six personnes. Vous pouvez contrôler les fuites en coupant tous les robinets et en vérifiant que le compteur d'eau est à l'arrêt. Si vous continuez à consommer après avoir tout coupé, il vous reste à identifier la fuite. Une période d'inoccupation du logement est idéale pour vérifier cela en effectuant un relevé du compteur à votre départ et à votre retour.



Installer une chasse d'eau économique (3/6 litres)

Les toilettes consomment également beaucoup d'eau (19% de la consommation). Installer une chasse d'eau à double débit est un investissement rapidement rentabilisé. Vous pouvez également réduire le volume d'eau utilisé par la chasse en plaçant une ou deux bouteilles en plastique remplies d'eau et bien fermées dans le réservoir. Ce système permet de diminuer la capacité du réservoir. Faites attention à ne pas gêner le mécanisme et à ne pas trop réduire la taille du réservoir, car un volume trop réduit pourrait ne pas suffire à chaque utilisation.

Si vous avez une citerne d'eau de pluie, vous pouvez envisager de raccorder celle-ci à vos toilettes. Pour en savoir plus, consultez notre page "**Citerne d'eau de pluie : système et utilisation**", disponible sur notre site web.





Choisir des électroménagers économes en eau

Si l'achat d'un nouvel électroménager consommant de l'eau est nécessaire, faites attention à la consommation d'eau annoncée par le fabricant.

Par exemple, un lave-vaisselle moderne consomme entre 12 et 16 litres d'eau par utilisation, tandis que les anciens modèles peuvent consommer jusqu'à 50 litres.

De même, les nouveaux lave-linges consomment entre 35 et 50 litres d'eau par cycle, alors que les plus anciens peuvent en utiliser jusqu'à 100 litres.

GLOSSAIRE

Inertie

Capacité à stocker de la chaleur et à la restituer petit à petit.

Convection

Phénomène de mouvement d'air à travers le radiateur : l'appareil aspire l'air froid au sol et le réchauffe ; puis l'air chaud s'élève naturellement.

Calorifugeage

Isolation des canalisations d'eau et de chauffage permettant d'éviter les déperditions de chaleur.

Réception PEB

Contrôle obligatoire, réalisé par un conseiller agréé, lors de l'installation ou du remplacement d'une chaudière. La réception PEB permet de s'assurer que le système de chauffage respecte les exigences PEB pour les installations techniques.



Énergies

Page Conseils



Liens utiles

Suivre l'évolution de vos consommations :

www.energieid.be

Liste des techniciens agréés "Installations techniques : les contrôles et entretiens PEB" :

www.environnement.brussels

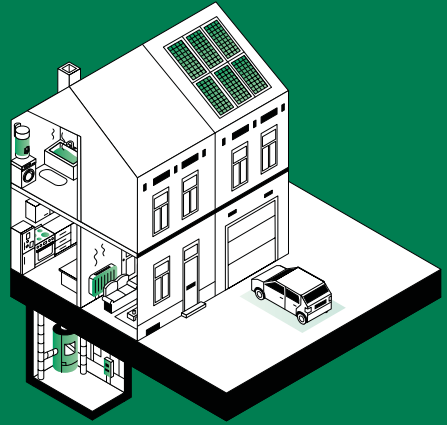
Mise à jour en mars 2026

Rédaction : Chaïma El Kachati, Lorella Pazienza, Charles Julian, Marc Poncelet, Marie de Jaer, Eglantine Daumerie

Éditeur : Homegrade

Date et lieu d'impression : Bruxelles, 2026

Crédit photographique : Homegrade, sauf autres mentions



Comment nous contacter ?



Téléphone

1810 ou 02 219 40 60*



Point info

Place Quetelet 7 – 1210 Bruxelles*



En ligne

via le formulaire de contact
www.homegrade.brussels



*Horaire disponible sur notre site web

