

Eau chaude sanitaire

LES DIFFÉRENTS SYSTÈMES
DE PRODUCTION



homegrade
.brussels 

Produire de l'eau chaude sanitaire : une multitude de possibilités...

Chauffer l'eau occupe une part de plus en plus importante dans les dépenses énergétiques des ménages. La production de l'eau chaude sanitaire est donc un point d'attention, notamment lorsque l'on intervient sur le système de chauffage des locaux ou lorsqu'on le remplace. Mais économiser l'énergie ne signifie pas sacrifier le plaisir d'une bonne douche chaude : allier économie d'énergie et confort, tel est le but recherché !

Il existe une multitude de possibilités pour produire de l'eau chaude sanitaire : celle-ci peut être chauffée par le système de chauffage central, ou de façon indépendante, décentralisée. Elle peut être produite de façon instantanée, à la demande, ou stockée dans un ballon. Elle peut être chauffée au moyen d'électricité, de gaz, de mazout, d'énergie solaire...

La distance entre le lieu de production et les points de puisage (douches, bains, évier de cuisine...) ainsi que l'installation ou non d'une boucle sanitaire sont également des éléments importants dans le choix d'un système, tant au niveau des économies d'énergie que du confort.

Nous évaluerons dans cette brochure les avantages et inconvénients de ces différentes solutions pour permettre le choix le plus rationnel.



Choisir son système de production d'eau chaude sanitaire : les questions à se poser !

Quels sont les besoins ?

Il faut commencer par évaluer ses besoins en eau chaude sanitaire :

Y a-t-il plusieurs douches ou bains qui sont pris régulièrement en même temps dans le logement ?

- Si la réponse est non, on privilégiera un système où l'eau chaude sera produite de manière instantanée, à la demande, sans la stocker (ce système est le plus économique et le moins énergivore).
- Si la réponse est oui, on privilégiera un système muni d'une réserve d'eau relativement importante pour faire face à cette demande (entre 100 et 200 litres suivant l'occupation du logement).

Douche ou bain, quelles consommations ?

L'énergie nécessaire pour chauffer de l'eau de 15°C à 40°C (température de l'eau de la douche ou du bain) est de 32,5 kWh par m³ d'eau chaude. Le coût global tiendra compte du prix de l'eau consommée et du vecteur énergétique utilisé.

Tableau des consommations (eau et énergie) – ordre de grandeur

Douche de 10 minutes avec pommeau économique	60 litres à 40°C	1,8 kWh
Douche normale de 10 minutes	90 litres à 40°C	2,6 kWh
Douche « Niagara » de 10 minutes	170 litres à 40°C	4,9 kWh
Bain classique	170 litres à 40°C	4,9 kWh
Vaisselle	12 litres à 60°C	0,6 kWh

Quels sont les vecteurs énergétiques présents dans le logement ?

- Si le logement dispose de gaz, c'est ce vecteur énergétique peu polluant et moins cher que l'électricité prélevée sur le réseau qui sera privilégié.
- S'il n'y a pas de gaz et que le chauffage est au mazout ou aux pellets, l'eau chaude pour les principaux puisages sera produite par la chaudière via un ballon.
- Si le seul vecteur énergétique disponible est l'électricité, on produira toute l'eau chaude via ce vecteur malgré un coût 2 à 3 fois supérieur. Dans ce cas, le boiler thermodynamique (pompe à chaleur) peut s'avérer intéressant (voir p. 12).

La distance entre deux points de puisage ou entre les points de puisage et la chaufferie est-elle importante (plus de 2 étages ou plus de 10 mètres) ?

- Dans ce cas, on peut envisager de décentraliser la production d'eau chaude d'un ou de plusieurs points de puisage. Le producteur d'eau chaude sanitaire sera alors placé au plus près du point de puisage le plus utilisé.
- Si la cuisine est fort éloignée des autres points de puisage et de l'endroit où est produit leur eau chaude, on pourra y placer un petit boiler électrique de 10 litres sous évier. On l'éteindra après usage (voir p. 11).
- S'il y a plusieurs points de puisage (plus de 4), utilisés fréquemment et fort éloignés les uns des autres, une boucle sanitaire peut être envisagée (voir p. 17).

Le but est de limiter le refroidissement de l'eau chaude dans les conduites entre deux usages.

La chaudière doit également être remplacée

Dans ce cas, pour ne pas multiplier les appareils (et les coûts inhérents tant à l'achat qu'à l'entretien), on envisagera la possibilité de placer une chaudière qui produira également l'eau chaude sanitaire, en tenant compte naturellement des points abordés plus haut.

En résumé



Les règles de base pour choisir sa production d'eau chaude sanitaire sont :

- ① Privilégier le gaz, peu polluant et nettement moins cher que l'électricité prélevée sur le réseau
- ② Privilégier les systèmes de production instantanée (sans stockage), sauf s'il y a des puisages simultanés importants (2 douches ou plus en même temps)
- ③ Placer le producteur d'eau chaude le plus près possible des points de puisage
- ④ Éviter une multiplication des appareils de production d'eau chaude et de chauffage
- ⑤ Éviter de placer une boucle sanitaire dans une habitation individuelle

Il n'est pas toujours possible d'appliquer toutes ces règles. Un compromis devra être trouvé pour avoir la solution la plus rationnelle (voir exemples p. 18 et suivantes).

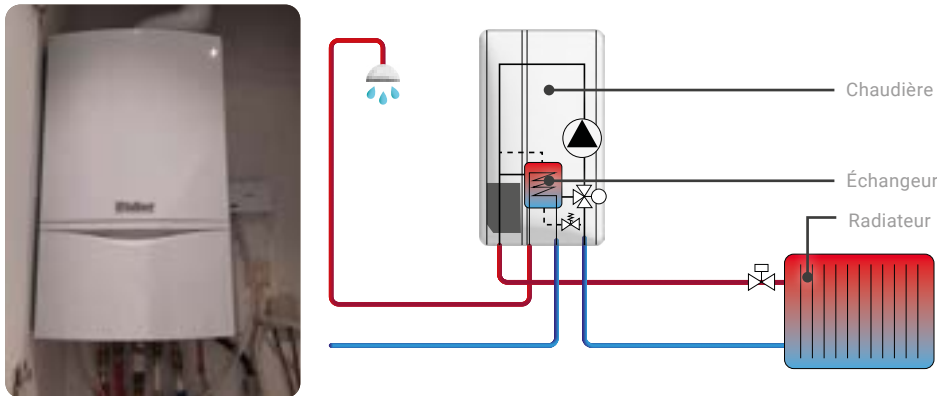


Description des différents producteurs d'eau chaude

Les appareils liés au système de chauffage des locaux

Les systèmes sans stockage

Il s'agit des chaudières gaz mixtes instantanées, qui chauffent à la fois l'eau du circuit de chauffage et l'eau sanitaire. Cette dernière est produite à la demande et en priorité, au moyen d'un petit échangeur incorporé à la chaudière.



Chaudière murale gaz mixte instantanée avec son schéma de principe

Avantages

C'est le système le plus économique à l'usage pour produire l'eau chaude !

Un seul appareil suffit pour le chauffage et l'eau chaude, ce qui diminue les coûts à l'installation et les frais d'entretien.

Il n'y a pas de maintien en température d'eau chaude, ce qui permet des économies d'énergie.

La quantité d'eau chaude disponible n'est pas limitée dans le temps.

Inconvénients

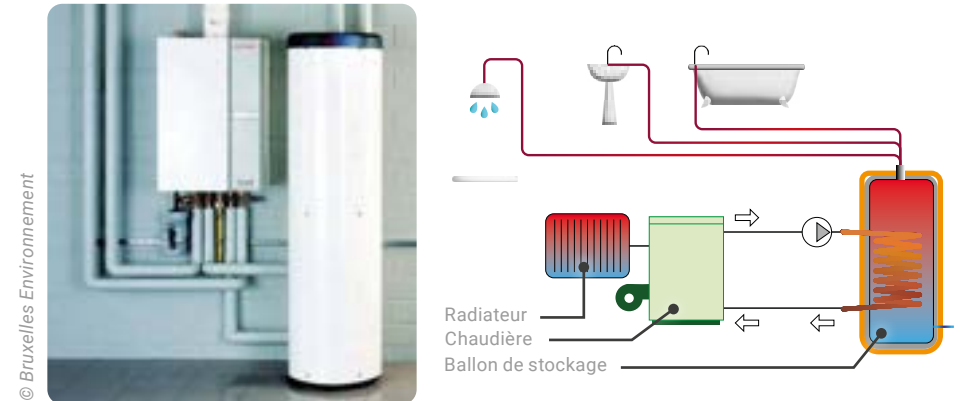
Le débit d'eau chaude est limité (une douche à la fois ou deux douches simultanées si elles sont équipées de pommeaux économiques).

Il faut attendre quelques secondes pour que l'eau soit à température dans la chaudière.

La chaudière doit pouvoir fournir une puissance suffisante pour chauffer quasi instantanément l'eau sanitaire (24 ou 28 kW), ce qui est peu compatible avec les chaudières de faible puissance pour les petits appartements.

Les systèmes avec stockage

Dans la plupart des cas, l'eau est stockée dans un ballon séparé (aussi appelé boiler) relié à la chaudière ou à la pompe à chaleur mais il existe également des systèmes avec un stockage d'eau chaude intégré à la chaudière. La chaudière produit directement l'eau chaude sanitaire stockée dans le ballon ou chauffe l'eau d'un circuit (échangeur) qui parcourt le ballon et le réchauffe. Un circulateur supplémentaire est placé entre la chaudière et le ballon.



Chaudière murale au gaz reliée à un ballon avec son schéma de principe



La légionellose (concerne tous les systèmes de stockage)

La légionellose est une maladie infectieuse due à une bactérie qui se développe dans l'eau entre 25 et 47°C. C'est pourquoi l'eau dans les ballons est chauffée à 55°C minimum. Si vous avez un programme qui fait baisser la température de l'eau de votre ballon pour économiser l'énergie, il faut également programmer une surchauffe (à 70 ou 80°C) hebdomadaire de l'eau chaude sanitaire pour éliminer les éventuelles bactéries.

Avantages	Inconvénients
Plusieurs points de puisage simultanés possible. L'eau dans le ballon est chaude et à disposition.	On maintient en permanence une quantité d'eau à haute température, ce qui consomme de l'énergie. Quand l'eau chaude d'un ballon avec échangeur est épuisée, il faut attendre plusieurs dizaines de minutes pour avoir à nouveau de l'eau chaude. L'encombrement d'un ballon est important. Le circulateur placé entre le ballon et la chaudière consomme de l'électricité. On s'assurera de sa bonne régulation pour qu'il ne fonctionne pas inutilement.



Assurez-vous que le ballon soit bien isolé et, si nécessaire, n'hésitez pas à rajouter une isolation sur le ballon existant.

En cas de placement d'un nouveau ballon, choisissez un modèle avec un bon écolabel.

Ne pas surdimensionner le ballon : 100 à 150 litres pour une famille de 4 personnes suffisent !

Ne pas maintenir l'eau à haute température pendant les périodes où l'on n'a pas besoin d'eau chaude, lors de longues périodes d'absence (vacances).

Les appareils indépendants du système de chauffage

Dans ce cas, l'habitation compte au moins deux systèmes indépendants : l'un pour le chauffage, l'autre pour la production d'eau chaude sanitaire. L'investissement et les coûts d'entretien seront plus élevés mais il sera possible de placer le producteur d'eau chaude au plus près du point de puisage, et de faire l'économie de l'eau chaude¹ refroidie, perdue dans la conduite entre le producteur et le point de puisage.

¹ L'eau chaude coûte de 2 à 5 fois plus cher que l'eau froide !

Les systèmes indépendants sans stockage

- **Le chauffe-eau gaz instantané :**
la production d'eau chaude se fait à la demande, sans stockage.

Les modèles récents sont généralement étanches : ils vont prendre l'air directement à l'extérieur, et l'évacuation des fumées se fait via une sortie étanche qui peut être verticale ou horizontale. En cas de placement ou de remplacement d'un chauffe-eau instantané, on placera uniquement ce type d'appareil.



Chauffe-eau gaz étanche



Les modèles anciens sont reliés à une cheminée. Ils sont non étanches : l'air comburant est pris dans la pièce où se trouve l'appareil, il faut donc impérativement une arrivée d'air frais permanente (éventuellement dans une pièce adjacente si on place une grille de transfert entre ces locaux) et une cheminée.

Il est interdit de placer un modèle non étanche dans une salle de bains. Les appareils déjà en place peuvent être maintenus si les règles de ventilation sont respectées. Ainsi il n'y aura aucun risque d'intoxication au CO !

Avantages	Inconvénients
<p>C'est le moyen de production décentralisé d'eau chaude le plus économique à l'usage.</p> <p>Il n'y a pas de maintien en température d'eau chaude, ce qui permet des économies d'énergie.</p> <p>La quantité d'eau chaude disponible n'est pas limitée dans le temps.</p> <p>On peut placer l'appareil tout près des points de puisages.</p>	<p>Le débit d'eau chaude des appareils standards est limité (1 douche ou maximum 2 douches simultanées si elles sont équipées de pommeaux économiques).</p> <p>Il faut attendre quelques secondes pour que l'eau soit à température.</p> <p>Avec les anciens appareils non étanches, un risque d'intoxication au CO en cas de défectuosité du système de sécurité et de manque d'air comburant n'est pas à négliger.</p> <p>Ces appareils doivent, comme les chaudières gaz, faire l'objet d'un contrôle périodique tous les 2 ans.</p>

- **Le chauffe-eau électrique instantané :** il s'agit d'un appareil de petite taille équipé d'une résistance de grande puissance et produisant de l'eau chaude instantanément.



Chauffe-eau électrique instantané

© CLAGE, www.clage.de

Avantages	Inconvénients
L'appareil est peu encombrant.	L'eau chaude produite est coûteuse : l'électricité coûte 2 à 3 fois plus cher que le gaz ou le mazout.
L'appareil est facile à installer.	Nécessite une puissance électrique suffisante.
Il n'y a pas de maintien en température d'eau chaude, ce qui permet des économies d'énergie.	Le débit d'eau chaude est très limité (maximum 1 douche simple).
Pas besoin de prise d'air ou d'évacuation des gaz brûlés.	Il faut attendre quelques secondes pour que l'eau soit à température.



Assurez-vous de faire installer votre chauffe-eau électrique instantané par un professionnel selon les normes électriques en vigueur.

Les systèmes indépendants avec stockage

- **Le ballon (ou boiler) électrique :** sa contenance va de 10 à 15 litres, pour alimenter une simple cuisine, jusqu'à plusieurs centaines de litres. L'eau est chauffée au moyen d'une résistance électrique.

Avantages	Inconvénients
L'installation est très aisée et peu coûteuse.	On maintient en permanence une quantité d'eau à haute température, c'est le moyen de production d'eau chaude le plus cher à l'usage. À éviter absolument pour de gros besoins d'eau chaude sanitaire !
Il peut facilement être placé tout près du point de puisage (pas besoin de prise d'air ou d'évacuation des gaz brûlés).	Quand l'eau chaude d'un ballon de grande contenance est épuisée, il faut attendre plusieurs heures pour avoir à nouveau de l'eau chaude.
Placer un petit chauffe-eau sous évier dans la cuisine permet parfois d'éviter de longues conduites depuis le système de production d'eau chaude principal.	
Avec certains équipements spécifiques (comme par exemple le PV-heater), il permet de consommer une partie de l'électricité produite par ses panneaux photovoltaïques qui, autrement, aurait été renvoyée vers le réseau.	



Ballon électrique de 15 litres à placer sous l'évier



Ballon électrique de 200 litres



Si on est obligé de placer un tel système, il faut l'équiper d'un timer pour limiter ses heures de fonctionnement au strict minimum, et éventuellement bénéficier d'un moindre coût de l'électricité via un tarif bihoraire.

On allumera avant usage le petit boiler sous évier, et on l'éteindra après usage.

Assurez-vous que le ballon soit bien isolé et, si nécessaire, n'hésitez pas à rajouter une isolation sur le ballon existant.

En cas de placement d'un nouveau ballon, choisissez un modèle avec un bon écolabel.

Ne pas surdimensionner le ballon : 100 à 150 litres pour une famille de 4 personnes suffisent !

Ne pas maintenir l'eau à haute température pendant les périodes où l'on n'a pas besoin d'eau chaude, lors de longues périodes d'absence (vacances).

- **Le ballon (ou boiler) au gaz** : il présente les mêmes avantages et inconvénients liés au stockage que le boiler électrique, si ce n'est qu'à l'usage le coût de production d'eau chaude sera nettement inférieur puisque le gaz coûte beaucoup moins cher que l'électricité. Son installation est toutefois un peu plus coûteuse. Les modèles actuels sont étanches (prise d'air directement à l'extérieur) et sont donc très sûrs (tout autre modèle sera à éviter).



Boiler gaz

- **Le ballon (ou boiler) thermodynamique** : il s'agit d'une pompe à chaleur « air-eau » qui va chercher l'énergie « gratuite » dans l'air pour la transférer à l'eau sanitaire. Ce type d'appareil fonctionne le plus souvent à l'électricité.



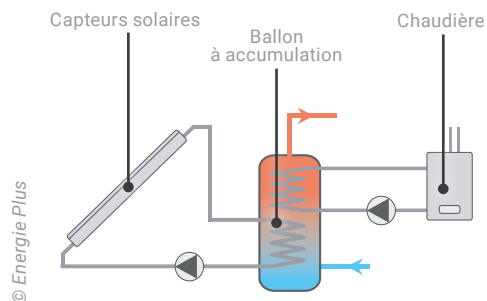
© Atlantic

Boiler thermodynamique

Avantages	Inconvénients
<p>C'est une bonne solution pour remplacer un boiler électrique, si on ne dispose que d'électricité et que d'autres solutions ne sont pas envisageables.</p> <p>Il peut permettre de consommer une partie de l'électricité produite par ses panneaux photovoltaïques qui, autrement, aurait été renvoyée vers le réseau.</p>	<p>Rendement peu intéressant (« COP² » saisonnier inférieur à 2,5).</p> <p>Le coût de l'eau chaude produite est plus élevé qu'avec un système au gaz.</p> <p>L'encombrement est important (un très grand volume d'eau est nécessaire).</p> <p>L'investissement initial est élevé.</p> <p>Si la prise d'air (source froide) de l'appareil est située à l'intérieur, la température du local où il est situé baissera fortement. C'est à éviter absolument si ce local n'est pas isolé du reste de l'habitation.</p>

² Coefficient of performance (Coefficient de performance).

- **Le ballon solaire thermique** : des panneaux solaires thermiques (plans ou tubulaires) placés sur une toiture chaufferont l'eau sanitaire.



© Energie Plus

Ballon et panneaux solaires thermiques : schéma de principe



Panneaux plans



Panneaux tubulaires

Avantages

Il s'agit d'énergie renouvelable. Les besoins en eau chaude sanitaire d'une famille de 4 personnes peuvent être couverts jusqu'à 50 %.

Inconvénients

L'encombrement est important : un très grand volume d'eau est nécessaire pour améliorer la couverture des besoins.
L'investissement est élevé.
Il est indispensable d'avoir une autre source de chaleur, en cas de manque de soleil : une résistance électrique, un second serpentin relié à la chaudière si cette dernière n'est pas trop éloignée...
Le pilotage de l'installation est délicat si on veut maintenir sa rentabilité.



Si l'espace disponible sur le toit est limité, mieux vaut le consacrer aux panneaux photovoltaïques, plus rentables grâce aux certificats verts octroyés en Région de Bruxelles-Capitale.

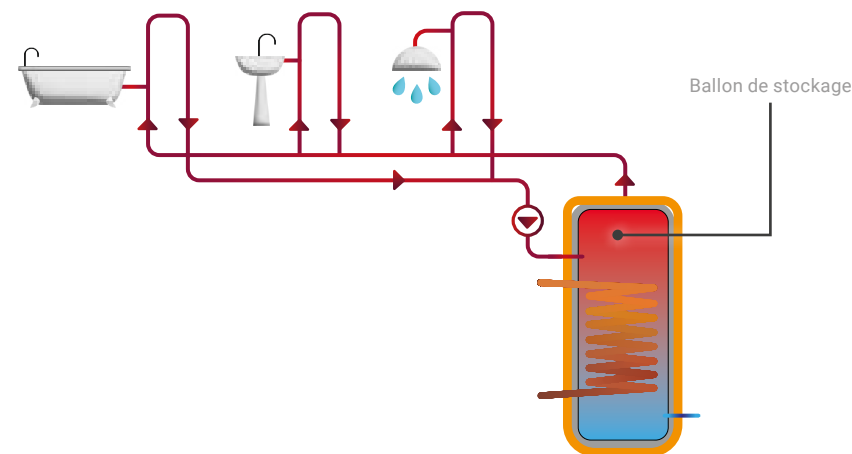
Point d'attention : la boucle sanitaire

Dans la plupart des immeubles à appartements où l'eau chaude est produite de façon centralisée, et parfois dans certaines grandes habitations individuelles, une boucle d'eau chaude sanitaire est présente : une pompe fait tourner l'eau chaude dans un circuit sur lequel se greffe tous les points de puisage du bâtiment. En évitant de multiples et longues canalisations entre le lieu de production de l'eau chaude et tous les points de puisage, elle permet l'augmentation du confort de l'utilisateur (moins d'attente d'eau chaude) et la diminution des pertes en eau froide.

Toutefois, l'inconvénient majeur de la boucle sanitaire réside dans la consommation d'énergie électrique nécessaire au fonctionnement de la pompe de circulation et aux pertes calorifiques dues au maintien à température de l'eau chaude qui circule dans la boucle.

Pour diminuer ces inconvénients, on utilisera un circulateur à fréquence variable moins consommateur en électricité et on isolera les conduites qui composent la boucle, y compris celles situées dans le volume chauffé du bâtiment, notamment pour éviter les déperditions inutiles en dehors des périodes de chauffe.

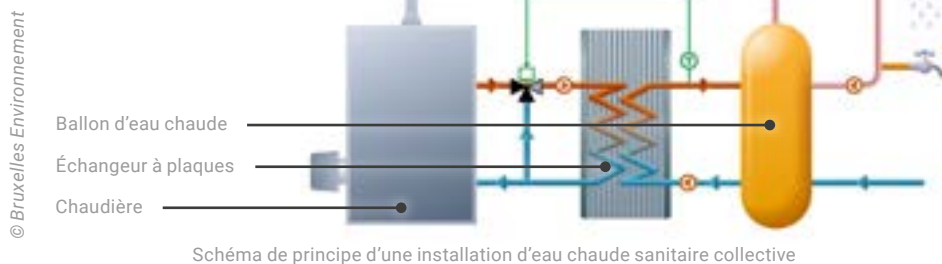
Selon l'usage et l'occupation d'un bâtiment, il est parfois possible de temporiser le fonctionnement de la boucle (arrêt ou ralentissement pendant la nuit, ou fonctionnement uniquement le matin et le soir). Un système avec un bouton poussoir pour faire fonctionner la boucle à la demande peut également être envisagé dans une maison individuelle. S'il y a une boucle dans une maison individuelle, la pompe sera mise à l'arrêt en cas d'inoccupation prolongée.



Les systèmes collectifs

Dans les immeubles à appartements, l'eau chaude est souvent produite de façon centralisée pour tout l'immeuble. Les appartements sont desservis au moyen d'une boucle sanitaire (voir page précédente). La production d'eau chaude est souvent liée au système central de chauffage, elle est plus rarement produite de façon indépendante. Parfois, une chaudière est uniquement dédiée à la production de cette eau chaude.

Le système classique est celui d'une **chaudière reliée à un échangeur à plaques ou à un ballon** (parfois les 2), **d'où part et arrive la boucle sanitaire**. Notons que tous ces éléments (boucle sanitaire, circuit primaire entre chaudière et échangeur à plaques et/ou ballon, ballon, échangeur à plaques, circulateurs) doivent être bien isolés.

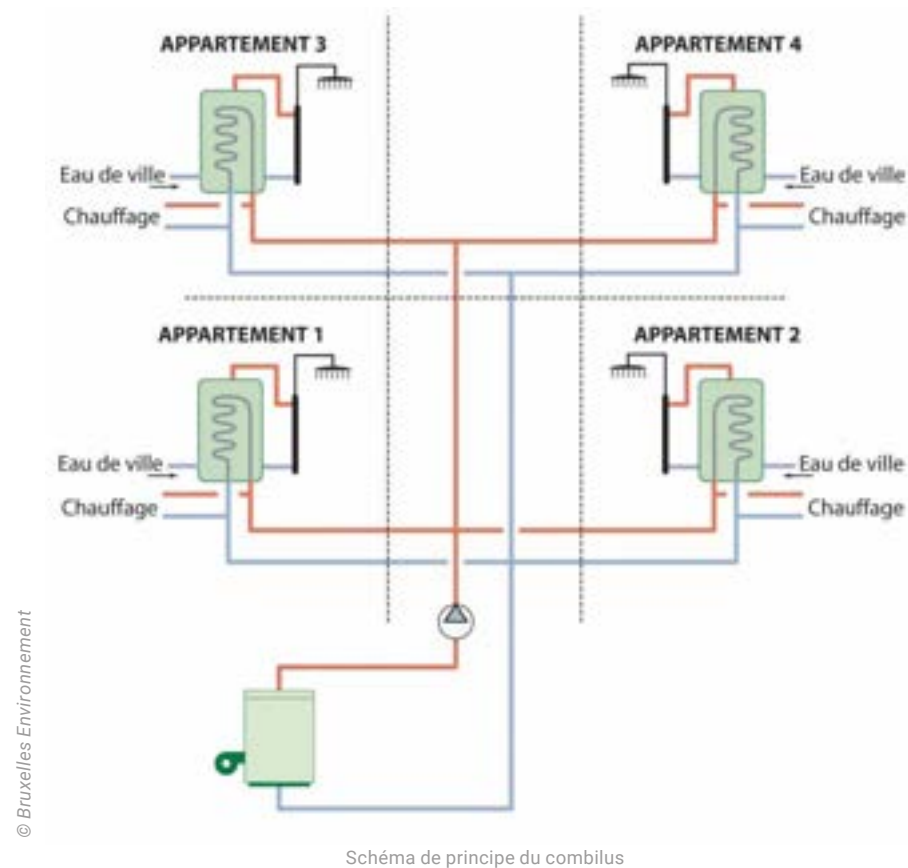


Échangeur à plaques



Échangeur à plaques isolé

Un système particulier, le « combilus » : à côté des systèmes traditionnels de production d'eau chaude, nous voyons apparaître d'autres systèmes spécifiques aux immeubles à appartements, comme le « combilus » (ou boucle unique). Il s'agit d'une boucle primaire unique pour le chauffage et l'eau chaude, qui alimente des sous-stations (une dans chaque appartement). Ces sous-stations alimenteront le circuit de chauffage et produiront l'eau chaude sanitaire de l'appartement.

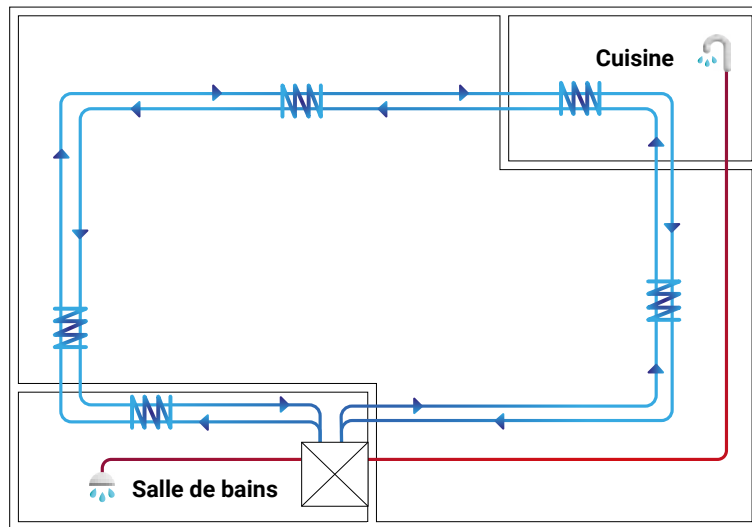


Notons que l'on peut également placer, dans les grands ensembles d'appartements, en plus d'une chaudière, une cogénération qui produira simultanément de la chaleur et de l'électricité. Grâce aux certificats verts octroyés pour cette dernière, ce système peut s'avérer très intéressant. Il est également possible d'opter pour une pompe à chaleur collective !

Typologie des systèmes de production d'eau chaude (schémas de principe)

L'appartement

Si le chauffage est collectif mais pas la production d'eau chaude sanitaire, on placera idéalement un chauffe-eau gaz instantané étanche qui alimentera salle de bains et cuisine. En cas de chauffage individuel, une chaudière mixte instantanée conviendra parfaitement.

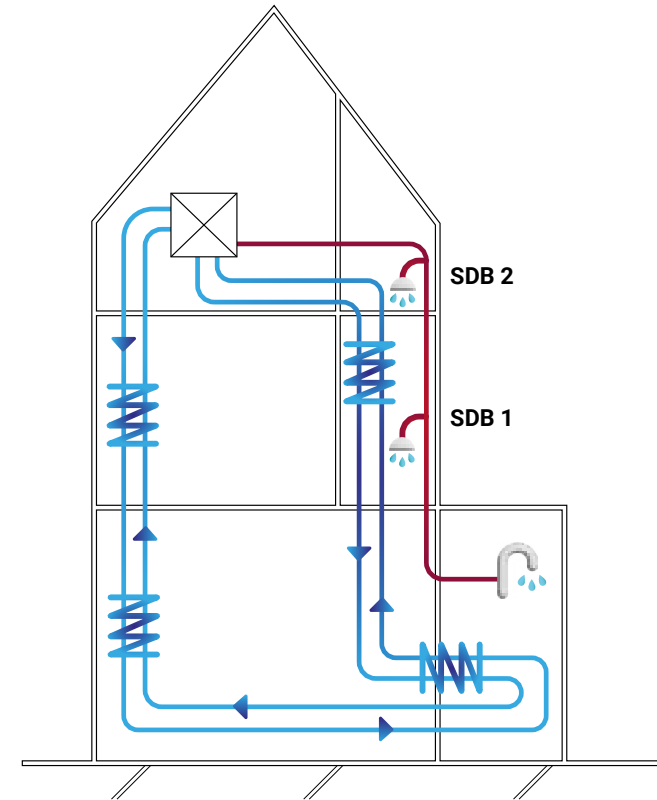


☒ Chaudière mixte instantanée gaz — Conduites d'eau chaude sanitaire — Circuit de chauffage

La maison unifamiliale avec une salle de bains (ou deux salles de bains, mais sans puisage simultané) et chaudière à l'étage

La chaudière à l'étage permet d'être proche des points de puisage d'eau chaude. C'est elle qui chauffera l'eau chaude.

Si la cuisine est trop éloignée de la chaudière, on peut placer un petit chauffe-eau électrique sous évier pour éviter de trop longues conduites d'eau chaude.

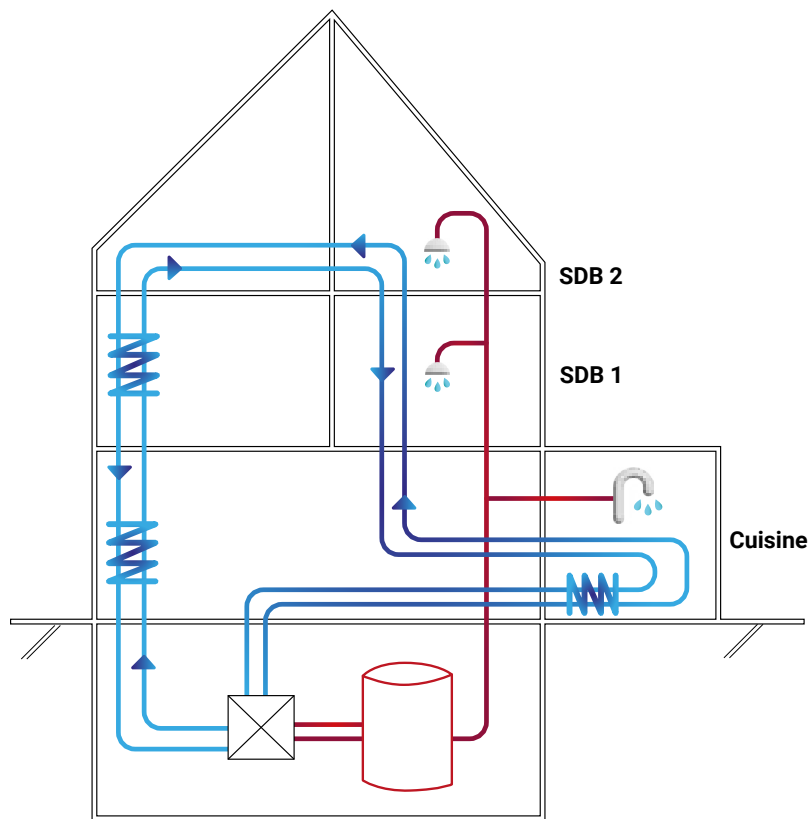


☒ Chaudière mixte instantanée gaz — Conduites d'eau chaude sanitaire — Circuit de chauffage

La maison unifamiliale avec la chaudière en cave

En cas de puisages simultanés fréquents dans les salles de bains, on placera un boiler relié à une chaudière.

Si la cuisine est trop éloignée de la chaudière, on peut placer un petit chauffe-eau électrique sous évier pour éviter de trop longues conduites d'eau chaude.



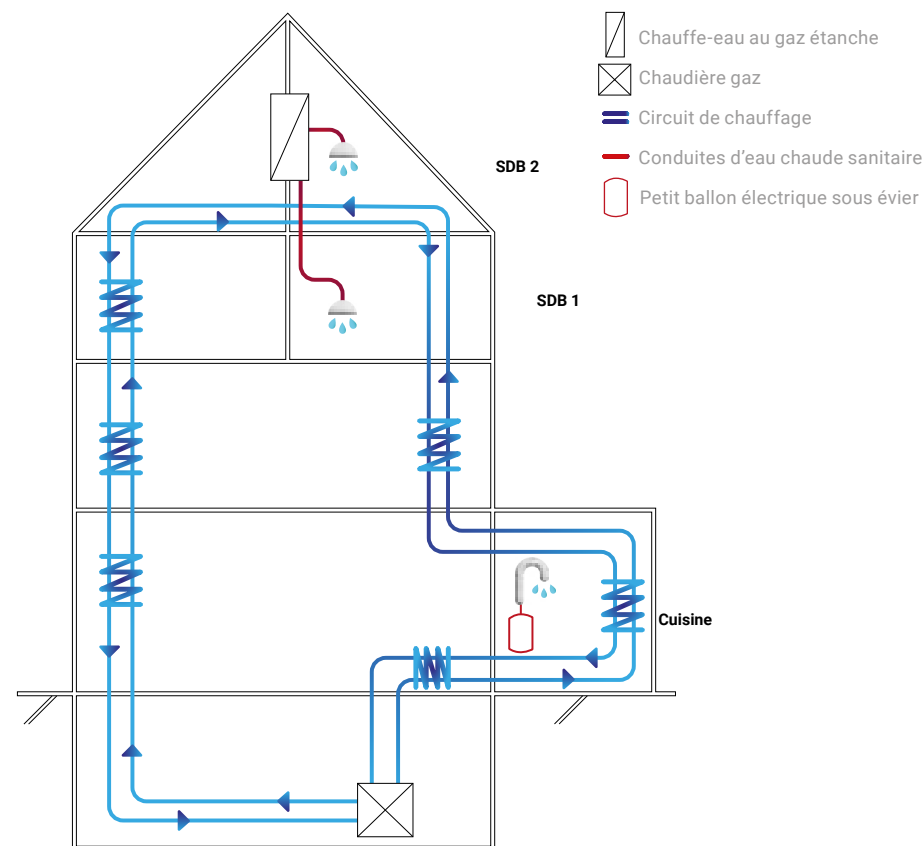
- ☒ Chaudière mixte gaz
- ☐ Boiler à relier à une chaudière s'il y a des puisages simultanés dans les salles de bain
- ▬ Circuit de chauffage
- Conduites d'eau chaude sanitaire

La grande maison bruxelloise avec production d'eau chaude indépendante

Si la chaudière est très éloignée des points de puisage principaux, on placera une production d'eau chaude décentralisée pour éviter le placement d'une boucle sanitaire.

En cas de puisages simultanés fréquents dans les salles de bains, on placera soit un boiler gaz étanche, soit un chauffe-eau instantané étanche et sans veilleuse avec un débit suffisant (17l/min) pour autant que des pommeaux de douche économiques soient placés dans les 2 salles de bains.

Suivant la disposition des lieux, l'évier de la cuisine sera alimenté par un petit ballon électrique sous évier, ou à la production principale d'eau chaude décentralisée, voire directement à la chaudière si cette dernière est mixte.



- ☒ Chauffe-eau au gaz étanche
- ☒ Chaudière gaz
- ▬ Circuit de chauffage
- Conduites d'eau chaude sanitaire
- ☐ Petit ballon électrique sous évier

Conclusion

Avant d'installer un nouveau système de production d'eau chaude sanitaire, il faut d'abord évaluer ses besoins en eau chaude, les sources d'énergie dont on dispose et la localisation des points de puisage, notamment par rapport à la chaudière. Enfin, on tiendra compte du système de chauffage existant et de son remplacement éventuel.



Le choix final sera le meilleur compromis entre les règles suivantes :

- ① Préférez le gaz
- ② Préférez les systèmes de production instantanés
- ③ Placez le producteur d'eau chaude le plus près possible des points de puisage
- ④ Évitez une multiplication des appareils de production d'eau chaude et de chauffage
- ⑤ Évitez de placer une boucle sanitaire dans une habitation individuelle

Et enfin, pensez aussi à votre confort : économiser l'énergie ne signifie pas supprimer le plaisir d'une bonne douche chaude !



Liens utiles

Belgaqua « Prescriptions techniques - Installations intérieures » :
www.belgaqua.be

Centre Scientifique et Technique de la Construction :
www.cstc.be

Guide bâtiment durable :
www.guidebatimentdurable.brussels

Vivaqua :
www.vivaqua.be

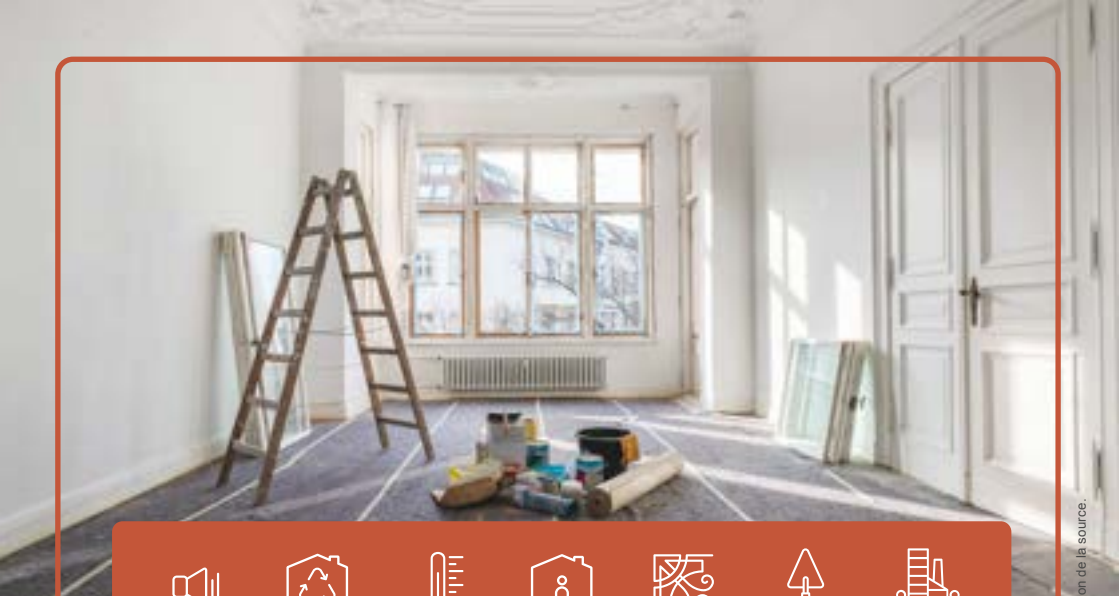
Plus d'informations sur le logement, l'environnement, l'urbanisme, le patrimoine, les primes et les aides financières à Bruxelles :
www.logement.brussels
www.environnement.brussels
www.renovation.brussels
www.urban.brussels
www.patrimoine.brussels

Rédaction : Elie Chabrilat, Nicolas Vandernoot et Jimmy Saudoyer, Homegrade

Éditeur : Homegrade

Date et lieu d'impression : Bruxelles, 2023

Crédit photographique : Homegrade sauf autres mentions



ACOUSTIQUE



BÂTIMENT
DURABLE



ÉNERGIE



LOGEMENT



PATRIMOINE



RÉNOVATION



URBANISME




Comment contacter Homegrade ?

Guichet d'information

 **place Quetelet 7**
1210 Bruxelles

du mardi au vendredi de 10h à 17h,
le samedi (hors congés scolaires)
de 14h à 17h

Permanence téléphonique

 **1810** du mardi au vendredi
de 10h à 12h et de 14h à 16h

Contactez-nous via notre site

 www.homegrade.brussels



Publications

www.homegrade.brussels



Facebook

@homegrade.brussels



Métiers du patrimoine architectural

www.metiersdupatrimoine.brussels

Tous les services de Homegrade sont gratuits.

