

Aménager une terrasse sur une toiture plate

RÈGLEMENTATIONS ET CONSEILS



homegrade
.brussels

Une terrasse aménagée, un petit coin de paradis

Dans une ville dense comme Bruxelles, bénéficier d'un espace extérieur est un plus. À défaut d'un jardin, une terrasse aménagée sur une toiture plate peut être une alternative attrayante.

Toutefois, avant de pouvoir siroter un cocktail sur sa toiture-terrasse, un certain nombre de questions se posent... La situation urbanistique le permet-elle ? Quel type de permis d'urbanisme faut-il introduire ? Quelles sont les règles à respecter ? La stabilité est-elle suffisante ? Quels matériaux utiliser ?

Cette brochure vous donne un aperçu des possibilités et vous guide dans les démarches à suivre.



Quelles obligations ?



Le permis d'urbanisme

La réalisation d'une terrasse sur une toiture plate est soumise à **permis d'urbanisme**. Ce permis permet notamment de vérifier l'intégration du projet dans son environnement, son impact sur le voisinage et sa conformité aux réglementations en vigueur.

Informez-vous auprès du service d'urbanisme de votre commune pour savoir si votre projet implique un permis avec ou sans architecte.



Pour introduire votre demande de permis d'urbanisme, vous aurez besoin des plans de la situation existante que vous pourrez vous procurer au service des archives de l'urbanisme de votre commune.



La Région de Bruxelles-Capitale propose des primes et incitants pour encourager la rénovation du bâti. Ces aides financières varient régulièrement. Consultez notre « **Synthèse des primes** » sur www.homegrade.brussels ou contactez nos permanences pour des informations à jour !

Le Code civil

Les articles 675 à 680bis du Code civil réglementent la réalisation des vues donnant sur les propriétés voisines.

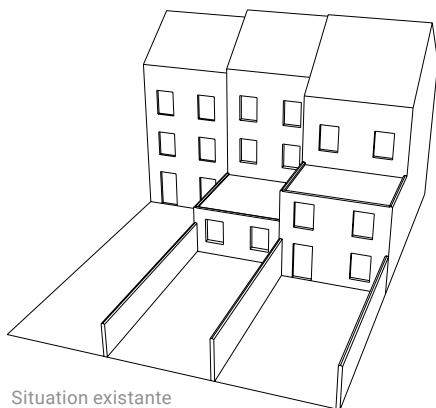


Une vue droite ou une terrasse ne peut être réalisée que si une distance de 1,90 m minimum la sépare de la propriété voisine. Une vue oblique ne peut être réalisée qu'à une distance de 60 cm de la propriété voisine.

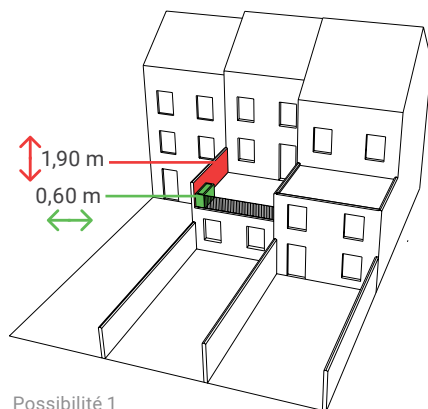
Afin de respecter ces obligations, différents aménagements sont possibles, sous réserve d'accord du service d'urbanisme.

Par exemple :

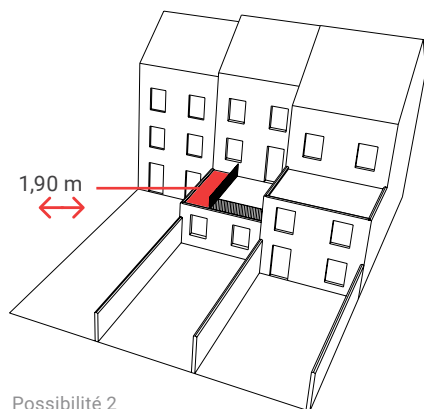
- réhausser le mur séparatif jusqu'à une hauteur de 1,90 m et empêcher la possibilité de vues obliques sur 60 cm (possibilité 1) ;
- placer le garde-corps en recul de 1,90 m par rapport au bord de terrasse (possibilité 2).



Situation existante



Possibilité 1



Possibilité 2

Les règlements urbanistiques

N'oubliez pas de vérifier si d'autres exigences ne sont pas imposées par un Plan Particulier d'Affectation du Sol (PPAS), un règlement de zone ou un règlement communal par exemple.



Le **RRU** (Règlement Régional d'Urbanisme) ne traite pas directement des terrasses mais réglemente les toitures plates. Il impose que les nouvelles toitures plates de plus de 100 m² soient aménagées soit en terrasses soit en toitures vertes.

Mitoyenneté

La réalisation d'une terrasse peut impliquer le rehaussement du mur séparatif (comme dans la possibilité 1).

Si le mur est mitoyen, vous êtes (en tant que propriétaire) en droit de le rehausser si vous en payez les frais et après en avoir averti votre voisin. Vous devenez alors propriétaire privatif de la partie rehaussée, la partie basse reste mitoyenne. Le propriétaire voisin peut (et c'est son droit, conformément à l'article 661 du Code civil) acquérir lui aussi la propriété de ce rehaussement après vous avoir payé la moitié des dépenses. La partie rehaussée devient alors mitoyenne. Ce rachat n'est pas soumis à un acte notarié mais il est souhaitable de faire enregistrer l'accord entre les parties.

Si le mur n'est pas mitoyen mais qu'il appartient à votre voisin, il vous faudra racheter la mitoyenneté (donc la moitié de la valeur du mur existant) avant de pouvoir le rehausser à vos frais.



Pour plus d'informations, lisez notre brochure « **Mitoyenneté - Notions juridiques et conseils pratiques** ».

Vérifications et travaux préalables

Vérifier la stabilité

Faites appel à un ingénieur en stabilité pour vérifier si la structure doit être renforcée.

Il prendra en compte le poids propre de la terrasse et les charges dues à la neige et à l'occupation. Il détaillera les renforts à prévoir : cela peut être, par exemple, un dédoublement de solives, l'ajout d'une poutre métallique...



Vérifier l'étanchéité et l'écoulement des eaux

L'aménagement d'une terrasse doit se faire sur une étanchéité en parfait état. Vérifiez donc au préalable que la membrane d'étanchéité existante ne présente pas de boursouffures, de craquelures, de déchirures ou d'autre signe de vieillissement. L'absence de traces d'humidité au plafond du niveau inférieur doit aussi être contrôlée.

De petites altérations de la membrane peuvent être réparées à moindre coût, mais si vous devez renouveler la totalité de l'étanchéité, faites appel à un spécialiste.



- Pensez à isoler la toiture, c'est le moment !
- Contrôlez le bon écoulement de l'eau. Une pente de 2 % est préconisée. Le dessous de la terrasse ne sera en effet plus accessible lorsque le revêtement sera mis en place.
- N'oubliez pas de garder l'accès aux avaloirs pour pouvoir nettoyer les crépines¹. Prévoyez des planches dévissables ou des dalles démontables.

¹ Crépine : pièce ou grille placée à l'entrée de l'avaloir pour arrêter les matières étrangères et les feuilles d'arbres et évitant ainsi l'obstruction des conduites.

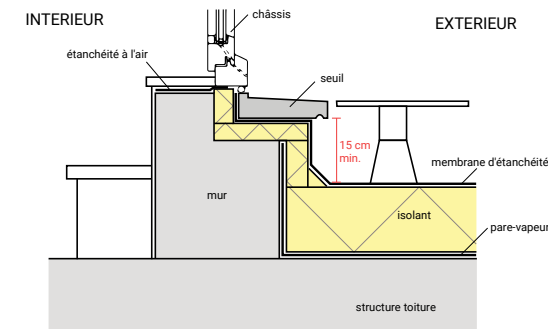
Vérifier l'accès

Pour accéder à la terrasse, il vous faudra peut-être adapter un seuil ou transformer une fenêtre en porte-fenêtre.

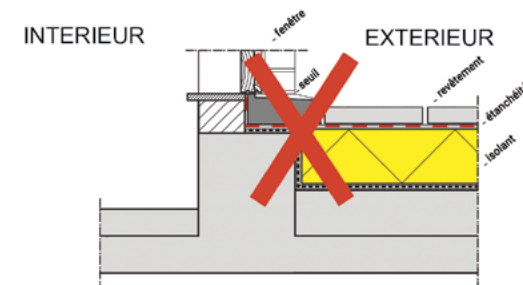
Le détail du seuil doit être bien étudié. Il est recommandé de prévoir un relevé d'étanchéité de minimum 15 cm de hauteur entre le dessous du seuil et l'étanchéité de la toiture plate, afin de prévenir d'éventuelles infiltrations d'eau.



Démolir une allège² ne nécessite pas de permis d'urbanisme quand les travaux ne sont pas visibles depuis l'espace public. Par contre, si la fenêtre est élargie, on porte atteinte à la structure du bâtiment : il faut alors introduire une demande de permis avec architecte.



Recommandé :
relevé d'étanchéité de 15 cm



À proscrire :
pas de relevé d'étanchéité



Copropriété

Dans un immeuble en copropriété, les toitures (que ce soit la toiture principale ou celles de volumes annexes) sont considérées comme « parties communes », sauf mention contraire dans l'acte de base. L'usage d'une toiture comme terrasse implique donc l'accord de la copropriété qui doit octroyer une « servitude d'usage » et l'enregistrer dans l'acte de base.

Les travaux liés à l'étanchéité de la toiture plate restent à la charge de l'ensemble des copropriétaires, mais les frais d'aménagement en terrasse et les modalités éventuelles (le permis d'urbanisme par exemple) sont à la charge du propriétaire qui en fera usage.

Dans certains cas la toiture peut être rachetée à la copropriété : situation plus complexe qui nécessite des accords clairs afin de définir les responsabilités et de garantir que l'entretien et les réparations soient bien effectués.



Pour plus d'informations, lisez notre brochure « Copropriété – Gestion et organisation ».



Le revêtement de terrasse

Choisir le matériau

Le revêtement de sol d'une terrasse a pour vocation de protéger la membrane d'étanchéité contre les chocs et perforations (pas, mobilier, bacs à plantes...). Plusieurs possibilités existent :

→ Lames ou dalles de bois

On choisira un bois à la fois dur, dense, et suffisamment résistant aux champignons et aux insectes, c'est-à-dire un bois à **durabilité** élevée, car une terrasse est exposée aux intempéries et à l'usure (piétinement, mobilier).



La durabilité du bois est sa résistance naturelle contre l'attaque par des champignons et des insectes. Le bois est classé sous cinq « classes de durabilité » : classe 1 (très durable), classe 2 (durable), classe 3 (moyennement durable), classe 4 (peu durable) et enfin la classe 5 (pas durable).

Les bois disposant d'une **durabilité naturellement élevée** (bois de classe 1 et 2) peuvent être utilisés sans traitement complémentaire.

Parmi ces bois figurent un grand nombre d'essences exotiques bien connues et quelques essences **indigènes**, comme le robinier en classe 1 et le châtaigner en classe 2.

Moins conseillé, le bois de classe 3 peut aussi être utilisé à condition qu'il ne soit pas en contact direct avec le sol. Parmi les **essences indigènes**, on retrouve en classe 3 le chêne et le mélèze.

Le bois de classe 4 ou 5 doit impérativement avoir subi un traitement de préservation professionnel, procédé qui vise à donner un complément de durabilité à un bois qui n'est pas suffisamment durable naturellement pour la situation où il est mis en œuvre. Pour le bois de terrasse, on utilise le procédé A4.1, ce procédé est réalisé après découpe dans une station industrielle.





Portez attention à l'éco-bilan de votre terrasse :

- ✓ choisissez des bois **d'essences indigènes** dont la provenance est en général mieux contrôlée et dont l'impact du transport est plus faible ;
- ✓ privilégiez des bois dotés d'une **durabilité naturelle** élevée. Ils ne nécessitent pas de traitements de préservation qui pourraient altérer la faculté du bois à être recyclé ;
- ✓ évitez les vernis ou lasures qui ont un impact négatif sur l'environnement ; si une finition de surface est vraiment nécessaire, privilégiez des produits naturels disposant d'un écolabel ;
- ✓ renseignez-vous sur la provenance du bois, optez pour du bois labellisé FSC (Forest Stewardship Council) ou PEFC (Programme for the Endorsement of Forest Certification Schemes), ces organismes vérifient que le bois fourni est issu de forêts gérées durablement, aussi bien pour des bois indigènes que pour des bois exotiques.

Plusieurs marques proposent aujourd'hui du **bois traité à haute température** (bois rétifé), dont la composition chimique est modifiée afin d'augmenter sa stabilité dimensionnelle et sa durabilité. Ce procédé a l'avantage de permettre l'usage en extérieur, sans traitement complémentaire, d'un plus grand nombre d'essences indigènes (hêtre, frêne, sapin européen). Par contre, il diminue la capacité portante du bois et entraîne un assombrissement de sa teinte.



Le bois exposé au rayonnement solaire et aux intempéries grisaille naturellement, cela n'a pas d'impact sur sa durée de vie. Seule l'application répétée d'une finition de surface pigmentée anti-UV permet d'éviter cet inconvénient esthétique.



→ Lames ou dalles de bois composite

Le bois composite est un matériau constitué de fibres de bois et de résines plastiques teintées dans la masse, qui imite la teinte et la structure du bois. Si vous optez pour ce type de matériau, vérifiez qu'il est issu de bois et de résines recyclées et recyclables à 100 % et qu'il dispose d'un écolabel.

→ Dalles en béton, pierre naturelle, grès cérame

Il existe une large gamme de dalles. Leur épaisseur sera dictée par le type de matériau et le format, suivez les recommandations du fabricant. Assurez-vous que la structure de votre toiture pourra supporter la surcharge engendrée par ces matériaux lourds.



Comme pour le bois, les pierres de provenance locale ont un meilleur écobilan.



La rénovation de logements, même modestes, constitue souvent un gisement de matériaux de construction et de ressources : planchers, portes, radiateurs, carrelages, poutres, briques...

La **valorisation**, la **réutilisation** ou le **recyclage** permettent de donner une nouvelle vie aux matériaux et aux éléments, d'éviter le gaspillage et d'économiser la production de nouvelles matières premières. C'est le principe de l'**économie circulaire** !

Consultez notre brochure « **Rénover : réparer, réutiliser et recycler** » pour plus d'informations et/ou renseignez-vous auprès de nos conseillers !

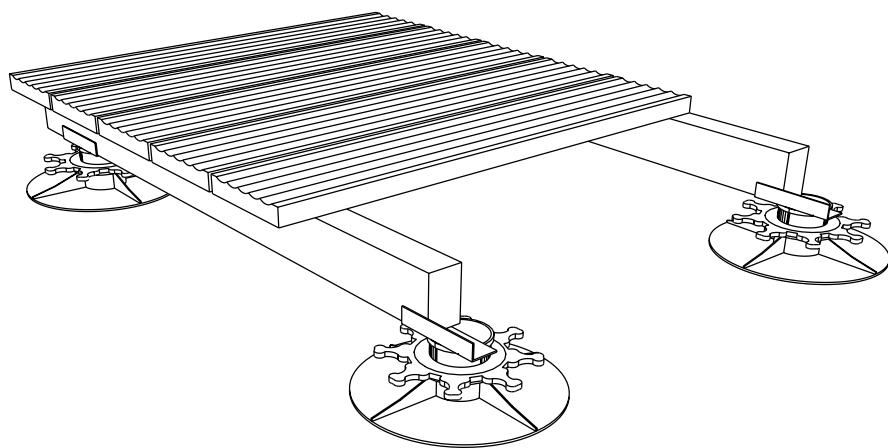
La structure et les fixations

Le support du revêtement de terrasse est généralement réalisé au moyen de cales ou de plots en PVC, fixes ou réglables. Ces derniers ont l'avantage de faciliter la mise à niveau.

Les dalles sont habituellement posées directement sur ces plots sans autre fixation.

Les lames de bois sont fixées à l'aide de clips ou de vis sur des lambourdes, qui reposent elles-mêmes sur ces plots. Le rôle des plots peut aussi être assuré par des solives en bois, suivant la technique traditionnelle.

Comme pour les lames, le bois utilisé pour cette structure doit être suffisamment résistant aux insectes et aux champignons. On utilisera donc un bois de la classe de durabilité 1 ou 2.



Assurez-vous que la visserie soit toujours en acier inoxydable.

L'entretien

Comme pour toute toiture plate, il est recommandé de nettoyer une toiture-terrasse deux fois par an : après l'automne, en procédant à l'élimination des feuilles mortes et au nettoyage des avaloirs, et après l'hiver en contrôlant les avaloirs, les tuyaux de descente d'eau...

Le revêtement de la terrasse demande quant à lui peu d'entretien, il suffit de le nettoyer au jet d'eau et à la brosse pour y déloger les impuretés qui le rendraient glissant. L'usage d'un nettoyeur à haute pression convient pour les revêtements en béton ou en pierre (sauf contre-indication du fabricant), mais il n'est pas conseillé pour le bois car un jet trop puissant peut en altérer les fibres et abîmer la matière. Il n'est pas nécessaire d'utiliser de détergents d'autant plus qu'ils sont souvent trop agressifs et nocifs pour l'environnement.



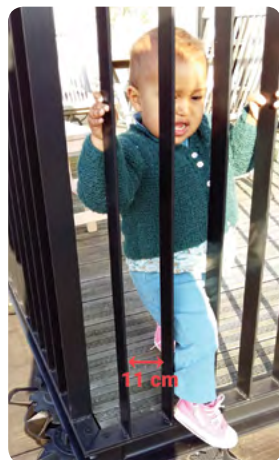
Placer un garde-corps

La norme de sécurité des garde-corps

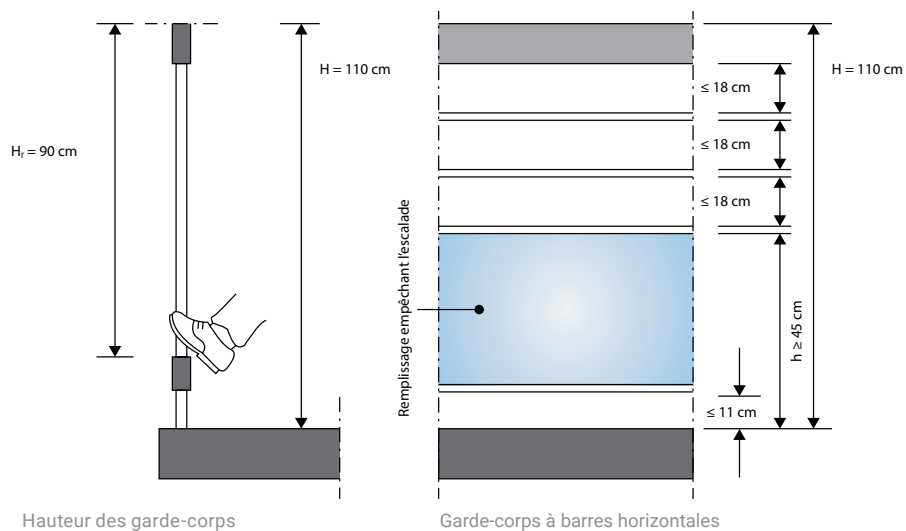
La norme NBN B 03-004 « Garde-corps de bâtiments » reprend les prescriptions de sécurité concernant la hauteur des garde-corps et les écarts entre barreaux.

Elle « s'applique »³ si la hauteur de chute est supérieure à 1 m et stipule que :

- les garde-corps dont la lisse supérieure se trouve à plus de 12 m de la surface en contrebas aient une hauteur de minimum 1,20 m ;
- les autres garde-corps aient une hauteur totale depuis le plancher (H) de minimum 1,10 m, et une hauteur depuis un éventuel appui (H_i) de minimum 90 cm. Ces prescriptions sont revues à la baisse pour les garde-corps dont l'épaisseur atteint 20 cm ;
- l'écart entre barreaux soit limité à 11 cm pour les garde-corps constitués de barres verticales, et limité à 18 cm pour les garde-corps constitués de barres horizontales (sauf dans la zone comprise entre 11 et 45 cm qui doit être assez fermée pour ne pas permettre le passage d'un cube de 2 cm²).



Garde-corps à barres verticales



Hauteur des garde-corps

Garde-corps à barres horizontales

³ Une norme n'est pas une loi à caractère obligatoire mais une référence de « bonnes pratiques ». Elle s'applique donc volontairement mais peut être imposée par un contrat ou un cahier des charges.

Liens utiles

Centre belge d'information du bois : www.bois.be

Centre national d'informations techniques sur le bois : www.houtinfoois.be

Centre Scientifique et Technique de la Construction (CSTC) : www.cstc.be

Infolabel : www.infolabel.be

Label FSC : www.fsc.be

Label PEFC : www.pefc.be

Guide du Bâtiment Durable : www.guidebatimentdurable.brussels

Plus d'informations sur le logement, l'environnement, l'urbanisme, le patrimoine, les primes et les aides financières à Bruxelles :

www.environnement.brussels

www.logement.brussels

www.patrimoine.brussels

www.urbanisme.brussels

Lectures utiles

Bruxelles Environnement

Fiche MAT17 « Quel bois pour quel usage ? »

Fiche MAT18 « Comment entretenir le bois quand il est dégradé »

Fiche CSS10 « Traitements du bois »

Centre Scientifique et Technique de la Construction (CSTC)

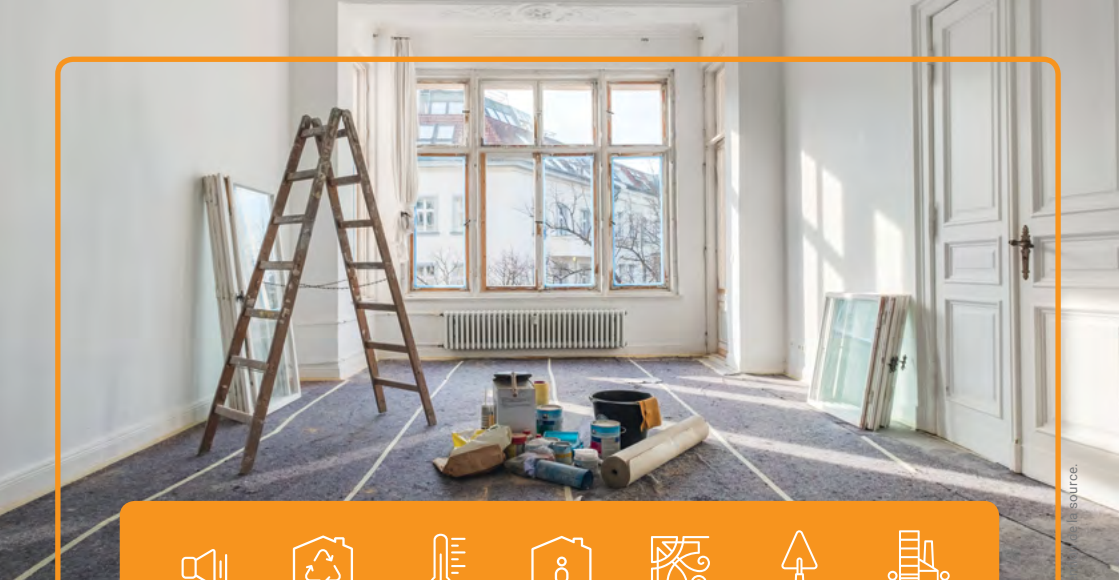
Résumé de la norme NBN B 03-004 « Garde-corps de bâtiments ».

Rédaction : Hélène Dubois et Sophie Holemans, Homegrade

Éditeur : Homegrade

Date et lieu d'édition : Bruxelles, 2019

Crédit photographique : Homegrade, Jeanne Depireux, e.a.



ACOUSTIQUE



BÂTIMENT
DURABLE



ÉNERGIE



LOGEMENT



PATRIMOINE



RÉNOVATION



URBANISME




Guichet d'information gratuit :

 **place Quetelet 7**
1210 Bruxelles

du mardi au vendredi de 10h à 17h,
le samedi (hors congés scolaires)
de 14h à 17h

Permanence téléphonique :

 **1810** du mardi au vendredi
de 10h à 12h et de 14h à 16h

Vos questions par courriel :

 **info@homegrade.brussels**



Publications

www.homegrade.brussels



Facebook

[@homegrade.brussels](https://www.facebook.com/homegrade.brussels)



Métiers du patrimoine architectural

www.metiersdupatrimoine.brussels

www.homegrade.brussels

