

Het kelder- plafond isoleren

PRINCIPE EN TECHNIEKEN

Maak komaf met koude voeten

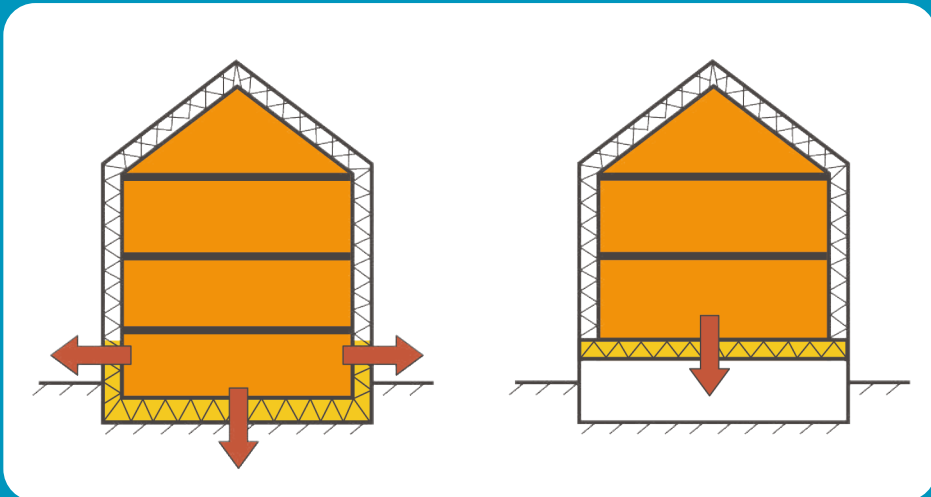
Vloeren* boven kelders, garages of portieken kunnen een aanzienlijk warmteverlies veroorzaken en een bron van ongemak zijn voor bewoners.

Warmteverlies via de vloer is goed voor wel 15% van alle warmteverlies in huis. Deze verliezen worden via de vloer doorgegeven van de gelijkvloerse verdieping naar de kelder.

Het isoleren van de vloer bespaart niet alleen energie, maar verbetert ook het gevoel van comfort in huis, vooral het gevoel van koude voeten.

In tegenstelling tot isolatie van bovenaf, waarvoor ingrijpende werkzaamheden nodig zijn (vloeren helemaal opnieuw leggen, deuren uitzagen of verhogen), heeft het isoleren van het plafond* van kelders het voordeel dat de bewoners er geen last van hebben, afgezien van het feit dat de ruimte moet worden vrijgemaakt om erin te kunnen werken.

Kelders zijn vaak ongelijksoortig en sommige plafonds zijn moeilijker te isoleren dan andere (leidingen, ruimtegebrek, enz.). Toch kunt u kelder voor kelder werken, omdat gedeeltelijke isolatie nog steeds zinvol is.



Het isoleren van kelderplafonds vermindert het verwarmde volume en dus het energieverbruik!

* De sterretjes naast bepaalde woorden verwijzen naar de woordenlijst aan het einde van de brochure.

Vorbereidende maatregelen

Toen de traditionele Brusselse huizen werden gebouwd, waren de vloeren boven kelders en garages niet geïsoleerd. Natuurlijke ventilatie via kelderramen, roosters, enz. zorgden ervoor dat de vochtige lucht werd afgevoerd en de muren droogden. In de loop der tijd zijn deze ventilatiesystemen vaak afgesloten of verdwenen, wat soms vochtproblemen veroorzaakt.

Voordat de plafonds* van kelders en garages worden geïsoleerd, moeten een aantal voorzorgsmaatregelen worden genomen, te beginnen met het verhelpen van vochtproblemen en het herstellen van een efficiënte ventilatie.

Verwijder alle vocht

Als er rond de vloer vochtproblemen zijn afkomstig van de steunmuren, moeten deze problemen allereerst worden verholpen:

- Vocht in muren in contact met de grond: maak de muren bij voorkeur van buitenaf waterdicht en draineer de muurvoeten. Als dit ingewikkeld blijkt, creëer dan een barrière aan de binnenkant, bijvoorbeeld met een hydrofobe cementering en injectie.
- Opstijgend vocht in muren: verhelp het probleem, bijvoorbeeld door een waterafstotend product te injecteren, dat een horizontale waterdichte barrière creëert die voorkomt dat vocht opstijgt in de keldermuren.

Laat de muren vervolgens goed drogen. Op de begane grond moet ook voor ventilatie worden gezorgd.

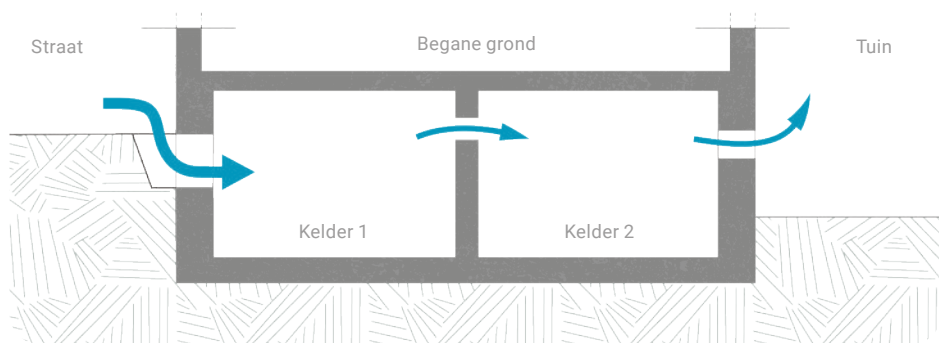
Zorg voor een goede kelderventilatie

Om kelders gezond te houden moeten ze geventileerd worden, met andere woorden, er moet voor een goede luchtverversing gezorgd worden.

Dit is belangrijk omdat het isoleren van het plafond de temperatuur in de kelder zal verlagen, waardoor het risico op condensatie* toeneemt als de lucht vol zit met vocht.

De eenvoudigste oplossing is om de oorspronkelijke natuurlijke ventilatie te herstellen. Heropen en maak afgesloten kelderramen vrij om voor dwarsventilatie te zorgen.

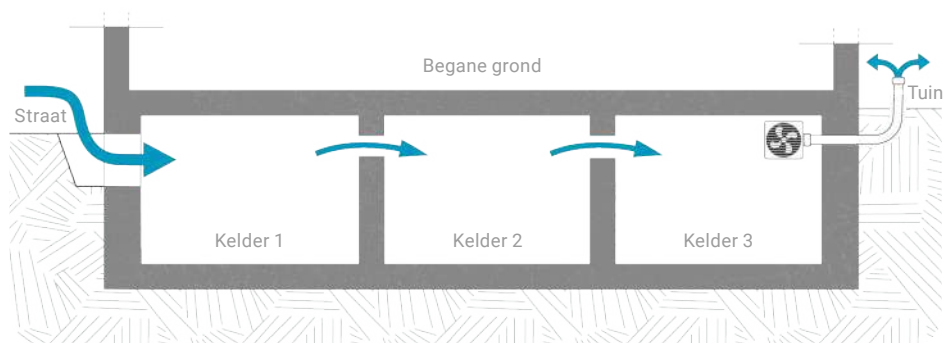
Als dwarsventilatie onmogelijk of onvoldoende is, is het installeren van mechanische ventilatie een oplossing.



De lucht stroomt door de kelders, vanuit een kelderraam aan de straatkant naar een rooster in een bestaand raam aan de tuinkant



Kelderraam en opening voor een goede ventilatie



Als de kelder geen of maar één luchtverversing heeft, kunt u de blinde muur doorboren en aan de buitenkant een leiding installeren, die zich minstens 15 cm boven de grond moet bevinden. Indien nodig kan een mechanische afzuiging worden gebruikt voor een goede luchtcirculatie

Controleer de staat van de vloer

Het is belangrijk om de staat van de vloerstructuur te controleren, vooral omdat deze daarna niet meer toegankelijk is.

- Betonnen vloeren vertonen over het algemeen weinig schade, tenzij ze grote waterschade hebben opgelopen. Controleer de metalen balken onder de betonplaten of bakstenen troggewelven op corrosie. Breng indien nodig een antiroestbehandeling aan. Hebt u twijfels hebt over de staat van de constructie (beschadigde balken, staat van de bakstenen), schakel dan een stabiliteitsingenieur in.
- Onder houten vloeren is het aan te raden om de toestand van de vloerbalken* te controleren en indien nodig te behandelen met een schimmelwerend insecticide.
- Controleer of de vloer op de begane grond goed is afgedicht (voegen tussen vloerdelen). Reinigen met veel water kan immers de isolatie beschadigen die eronder wordt geplaatst.



Voor meer informatie

- Vergeet niet om de verwarmingsbuizen te isoleren.
- Voorkom koude tocht uit de kelder door het trappenhuis dat ernaartoe leidt af te sluiten. Idealiter isoleert u de tussenwanden en de kelderdeur zodat de isolatie doorlopend is.



Elektrische kabels, buizen, toestellen

- Sommige elementen, zoals verlichtingstoestellen, transformatoren, kabels of leidingen, zullen verplaatst moeten worden: bespreek dit met uw aannemer tijdens het bezoek dat voorafgaat aan het opmaken van de offerte.
- Vergeet niet om foto's te maken van de elementen die bedekt zullen zijn door de isolatie, en maak indien nodig zelf schetsen van de kelder.

Thermische isolatie

Keuze van isolatiemateriaal

Er zijn een aantal criteria die u kunnen helpen bij de keuze van isolatie: de isolerende eigenschappen (lambdawaarde), de samenstelling (petrochemisch, mineraal, plantaardig,...), de afwerking, de kostprijs en de dikte (gekoppeld aan de beschikbare hoogte onder het plafond).

Eerst en vooral moet u de juiste isolatie kiezen voor het type vloer en de techniek die u hebt gekozen.

Wanneer de isolatie in een houten constructie wordt geplaatst, verdienen soepele, halfharde of losse materialen de voorkeur omdat ze de onregelmatigheden van de constructie volgen (zonder luchtzak) en daardoor betere thermische prestaties leveren.

Aan de andere kant, als de isolatie tegen een betonnen plafond* wordt gelegd, kan de keuze vallen op harde isolatie, die gemakkelijker te installeren is.



Als u een ecologische bouwaanpak wilt, kunt u het beste kiezen voor biobased isolatiematerialen, gemaakt van plantaardig materiaal (hout-, gras- of hennepvezel, kurk) of isolatie afkomstig van recycleercentra (cellulosewatten van papier en karton, gerecycleerde textielpanelen, enz.).

Het Europese FAI-Re project heeft fiches ontwikkeld waarin de milieu-impact en eigenschappen van materialen worden vergeleken: fai-re.eu

Hoe dik moet de isolatie zijn?

Controleer de warmtegeleidingscoëfficiënt λ en de warmteweerstand R, die worden gebruikt om de thermische prestaties van een isolatiemateriaal en de toegang tot bestaande premies te beoordelen.

- λ (uitgedrukt in W/mK) kenmerkt het vermogen van een lichaam om warmte te geleiden. Hoe kleiner λ , hoe beter het materiaal isoleert.
- R (uitgedrukt in m²K/W) vertegenwoordigt de weerstand van een materiaallaag tegen de doorgang van warmte. Hoe hoger de R-waarde, hoe beter de isolerende laag.
- $U = 1/R$ (uitgedrukt in W/m²K) U is de warmtedoorgangcoëfficiënt van een muur. Hoe lager de U-waarde, hoe efficiënter de muur. U is het omgekeerde van de warmteweerstand R van de muur.



$$R = e/\lambda$$

De warmteweerstand R van een isolatielaag is gelijk aan de dikte e (uitgedrukt in meter) gedeeld door zijn warmtegeleidingscoëfficiënt λ .

	SOORT ISOLATIE			λ -coëfficiënt (W/mK)	Dikte voor een R-waarde ≥ 3.5 m ² K/W (RENOLUTION-premie)
	Los	Soepel	Hard		
Cellulose	✓	✓	✗	0,037 tot 0,041	15 tot 17 cm
Kurk	✓	✗	✓	0,032 tot 0,045	13 tot 18 cm
Houtwol	✓	✓	✓	0,036 tot 0,043	15 tot 18 cm
Glas- of steenwol	✓	✓	✓	0,030 tot 0,045	11 tot 16 cm
Geëxpandeerd polystyreen (EPS)	✓	✗	✓	0,030 tot 0,038	11 tot 16 cm
Geëxpandeerd polystyreen (EPS)	✗	✗	✓	0,028 tot 0,038	10 tot 14 cm
Polyurethaan (PUR / PIR)	✗	✗	✓	0,023 tot 0,029	9 tot 11 cm
Resolschuim	✗	✗	✓	0,022 tot 0,038	9 tot 16 cm



Merk op dat om te voldoen aan de aanbevelingen van het EPB-certificaat, over het algemeen isolatie met een R-waarde groter dan 4 m²K/W nodig is.

Afwerking en luchtdichtheid

De afwerking van het plafond* (bijvoorbeeld met gipsplaat) is niet verplicht, maar heeft als voordeel dat het een betere luchtdichtheid garandeert en de isolatie beschermt.

Brandreactie

In bepaalde ruimten, zoals garages of stookruimten, is het risico op brand groter. Daarom is het noodzakelijk om materialen te gebruiken met een goede brandreactie* (hetzij de isolatie, hetzij een afwerking).

Kies bij voorkeur een onbrandbaar of nagenoeg onbrandbaar product, in overeenstemming met de Europese classificatienorm EN 13501-1.

Materialen met een brandreactie Euroklasse A1 of A2-s1-d0 voldoen aan deze criteria.

De technische fiche van het product geeft informatie over de klasse en het vermogen om vlammen te weerstaan en erop te reageren. De isolatie zelf kan de vereiste eigenschappen hebben of kan worden afgewerkt om goede brandvertragende eigenschappen te verkrijgen. Er bestaan ook panelen die geschikt zijn voor dit doel, bestaande uit isolatie met een afwerking (bijvoorbeeld steenwol gecoat met houtvezel).

Een zware vloer isoleren boven een kelder

Samenstelling van een zware vloer

Een zware vloer die in contact staat met een kruipruimte, een onverwarmde kelder of een garage zal over het algemeen uit de volgende lagen bestaan:

- een vloerbedekking,
- een dekvloer,
- een dragende vloer om de structurele stabiliteit van het geheel te garanderen, zoals een betonplaat (gegoten plaat, holle vloerplaten...) of bakstenen gewelven (troggewelven).

Isolatie onder een bestaande betonplaat

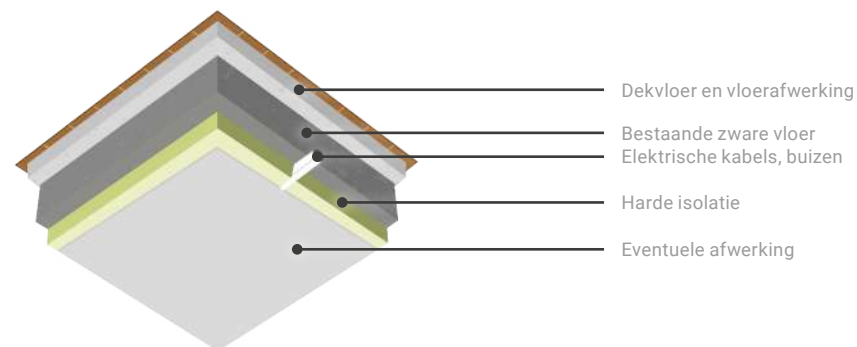
De eenvoudigste manier is om onder de betonplaat te isoleren door harde panelen te lijmen en/of mechanisch te bevestigen: kurk, steenwol, houtvezel, polyurethaan (PUR), polyisocyanuraat (PIR), geëxtrudeerd polystyreen (XPS), geëxpandeerd polystyreen (EPS), ...

Als de plaat wordt ondersteund door betonnen balken, moeten alle zijden geïsoleerd worden.

Polyurethaanschuim kan op minder toegankelijke plaatsen worden gespoten.



Isolatie uit harde platen vereist een perfect gladde ondergrond om de continuïteit en hechting van de isolatie te verzekeren. Soms is het nodig om de ondergrond te egaliseren alvorens te isoleren.



Dampscherm

Zware vloeren (beton en baksteen) zijn voldoende dampdicht: ze fungeren als dampscherm, dus het is niet nodig om er een te voorzien.

Afwerking van het plafond*

Als u een afwerking onder de isolatie wilt, kunt u kiezen voor meerlaagse panelen die de isolatie combineren met een gipsplaat of houtvezelplaat. Hierdoor is er geen extra frame nodig om de afwerkingspanelen op te hangen.

Als een goede brandreactie vereist is, met name voor garages, collectieve gebouwen en stookruimten, dan moeten geschikte panelen worden gebruikt, bijvoorbeeld van steenwol gecoat met houtvezel.



Goede praktijken

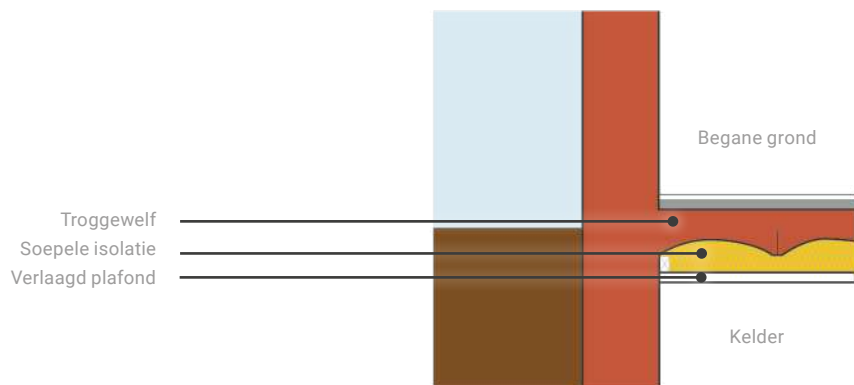
Het is raadzaam om aan het einde van de installatie een visuele inspectie uit te voeren en eventuele tussenruimten op te vullen. Onzorgvuldige installatie kan koudebruggen veroorzaken en de efficiëntie van het geheel verminderen.

Specifiek geval van troggewelven

Het is niet ongewoon om bakstenen plafonds te vinden in traditionele Brusselse huizen in de vorm van kleine gewelven, ook wel "troggewelven" genoemd, die rusten op stalen balken.

Het isoleren van deze plafonds* is niet eenvoudig. De voorkeursoplossing is om over de bovenkant heen te isoleren: deze techniek heeft het voordeel dat het architecturale karakter van de troggewelven behouden blijft. Deze oplossing is echter niet altijd toepasbaar, omdat dit een aanzienlijke verhoging van de begane grond impliceert.

Om van onderaf te isoleren, is een nieuw frame nodig om de isolatie te ondersteunen, en een verlaagd plafond.



Voorbeeld van bakstenen troggewelf

Spuitsisolatie in de vorm van schuim (type polyurethaan) is een oplossing die moet worden beperkt tot ruimtes die niet gemakkelijk toegankelijk zijn. Dit soort schuim plakt aan materialen, waardoor ze minder goed recycleerbaar zijn.

Een lichte houten vloer isoleren boven een kelder

Samenstelling van een lichte houten vloer

Een lichte vloer in contact met een onverwarmde kelder of garage bestaat meestal uit de volgende lagen:

- een houten vloer van planken,
- vloerbalken* of houten balken die de vloer ondersteunen,
- een eventueel plafond of verlaagd plafond* (gipsplaten of houten platen).

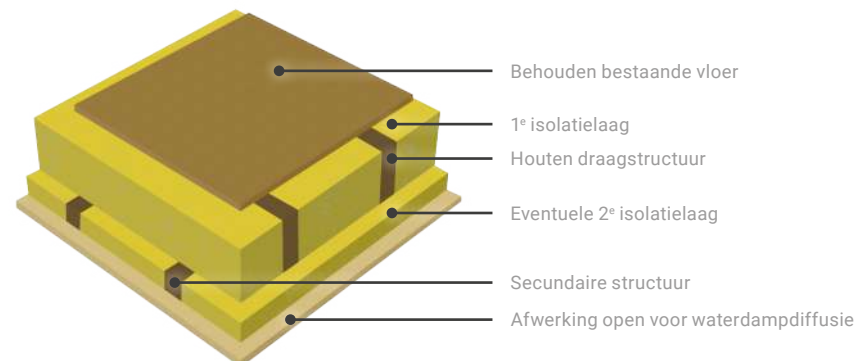
Er zijn verschillende manieren om een houten vloer te isoleren, afhankelijk van de beschikbare hoogte, of het bestaande plafond al dan niet in goede staat is, en of er elektrische leidingen en kabels aanwezig zijn. Deze punten moeten zorgvuldig worden voorbereid met uw aannemer tijdens het bezoek dat voorafgaat aan het opmaken van de offerte.

De onderstaande oplossingen kunnen van onderaf worden geïnstalleerd zonder de bestaande vloer te verwijderen.

Isolatie tussen vloerbalken

Deze oplossing verdient de voorkeur als de structuur kaal is of als het plafond in slechte staat is en verwijderd moet worden.

Er moeten soepele isolatiematerialen (hennep, minerale wol, ...) worden gebruikt, die perfect aansluitend tussen de houten structuur moeten worden gelegd (zonder luchtlekken). Een tweede, gekruiste laag, van hetzelfde type als de eerste of meer waterdampopen, garandeert een betere isolatie.





Geef de voorkeur aan biobased isolatiematerialen (houtvezel, hennepvezel, kurk, grasvezel) of isolatie afkomstig van recycleercentra.

Isolatie inblazen (bestaand of nieuw plafond)

Het voordeel van deze oplossing is dat u het bestaande plafond* kunt behouden als het in goede staat is.

Bij inblaasisolatie wordt losse isolatie (bijvoorbeeld cellulosewatten, steenwol of kurk) in de holle ruimtes tussen het plafond en de begane grond gespoten. Hiervoor worden gaten in het plafond gemaakt, tussen twee vloerbalken*, met een speciale machine die een blazer of kaardmachine wordt genoemd.

De vloer van de begane grond wordt goed afgedicht of opnieuw gevoegd om stof te beperken.

De aannemer zal alle obstakels identificeren: leidingen, fittingen, afstandhouders*.

De gaten die in het plafond zijn gemaakt om de blaasmond door te laten, worden dan opgevuld (pleisterwerk, hout, enz.).

Isolatie boven een verlaagd plafond

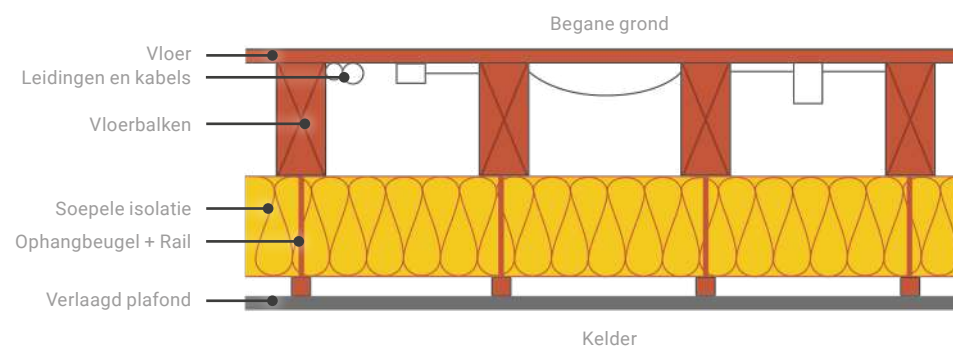
Als de hoogte het toelaat, kan het voordelig zijn om een geïsoleerd verlaagd plafond* te installeren.

Het verbergt elektrische circuits en verschillende leidingen en zorgt voor een esthetische afwerking.

Deze oplossing is ook geschikt als er een bestaand plafond* is dat u niet wilt slopen.

Het verlaagde plafond wordt meestal bevestigd met een metalen raamwerk dat aan de vloerbalken* hangt en ondersteund wordt door hoekbeugels aan de rand.

Flexibele isolatiedekens zijn het meest geschikt om holle ruimtes te vermijden en de continuïteit van de isolatie te verzekeren.



Bestaand verlaagd plafond tijdens de werkzaamheden

Is een damp scherm* nodig?

Het damp scherm is een folie die is ontworpen om de verspreiding van waterdamp van de begane grond naar de kelder te voorkomen.

Deze waterdamp kan bij contact met een koude muur condenseren, waardoor de isolatie beschadigd raakt en de eigenschappen ervan afnemen.

Er bestaat geen consensus over de noodzaak van een damp scherm bij het isoleren van kelderplafonds* met een houtstructuur, hoewel het vaak wordt aanbevolen om veiligheidsredenen.

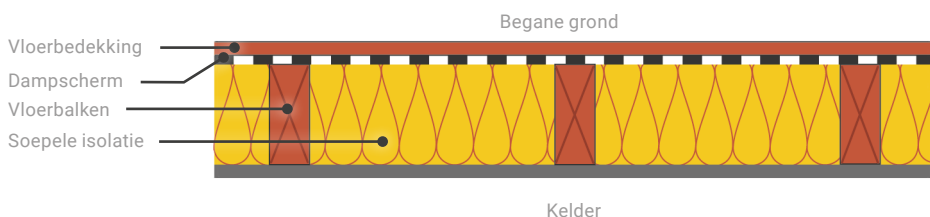
In de praktijk is het bij isolatie van onderaf erg ingewikkeld om te installeren vanwege de aanwezigheid van vloerbalken* en eventuele hangende leidingen en kabels. Een correcte installatie van het damp scherm is daarom zelden gegarandeerd, wat het minder nuttig maakt.

))) Als u een damp scherm* installeert, plaats het dan altijd bovenop de isolatie en nooit aan de koude kant, omdat dit het vocht in de isolatie vasthoudt.

Als er geen damp scherm wordt gebruikt, is het raadzaam om dampopen isolatie te kiezen om ervoor te zorgen dat het geheel kan opdrogen.

De plafondafwerking* (optioneel) is open voor waterdamp (bijvoorbeeld houtvezelplaten, gipsplaten). Als u een verlaag aanbrengt, kies dan voor ademende verf die waterdamp doorlaat.

Anderzijds kan bij een **ingrijpende renovatie**, waarbij de vloer op de begane grond wordt verwijderd, het damp scherm doorlopend worden gelegd, zonder risico op perforatie:



Plaatsing van een damp scherm onder de vloerbedekking van de begane grond

In mede-eigendom

Overeenkomsten van mede-eigendom

De plafonds* van kelders of garages in het gebouw kunnen gemeenschappelijke of privatieve delen zijn. De basisakte van mede-eigendom geeft informatie over hun statuut. Er zijn twee mogelijke scenario's:

- Ofwel behoren de kelders of garages tot de gemeenschappelijke delen van het gebouw. Daarom moet elk isolatieproject worden besproken op een algemene vergadering (AV).



Te ondernemen stappen bij de mede-eigendom

Ten eerste moet u uw aanvraag voor de isolatie van gemeenschappelijke kelderplafonds minstens 3 weken voor de datum van de AV op de agenda zetten.

Leg vervolgens tijdens de AV uw redenen (hoog energieverbruik, thermisch ongemak, slecht EPB-certificaat) uit aan de mede-eigenaars, informeer hen over de beschikbare financiële steun (premies) en stel een lijst op van te overwegen werken.

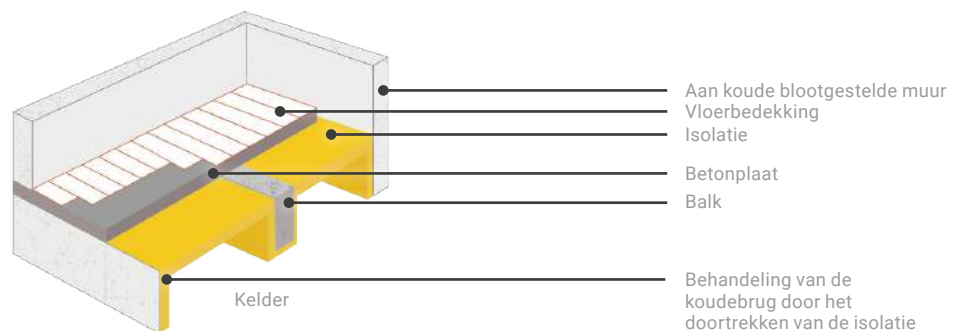
Deze stap kan leiden tot een besluit om offertes op te stellen die tijdens de volgende AV worden voorgesteld.

- Ofwel behoren de plafonds van de kelders of garages toe aan particuliere eigenaars. Elke betrokken mede-eigenaar moet worden gevraagd om in te stemmen met de isolatie van het plafond van zijn kelder of garage.

Technische aandachtspunten

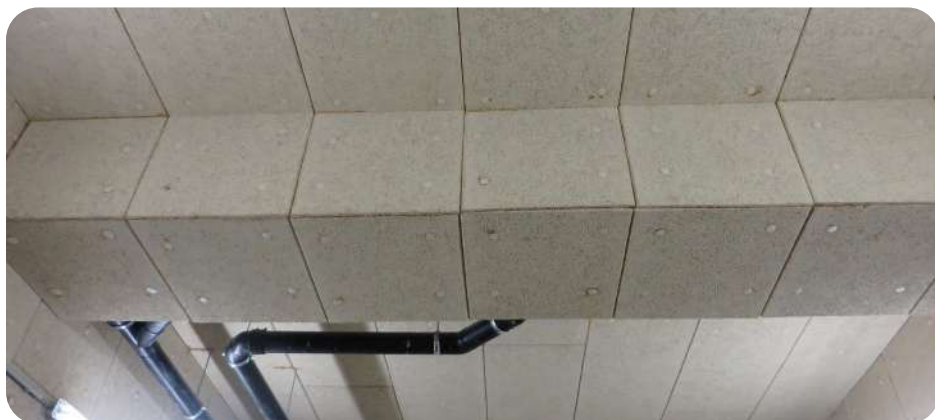
Kelderplafonds van grote flatgebouwen in mede-eigendom zijn vaak gemaakt van betonplaten (zie het hoofdstuk over zware vloeren). In dat geval:

- Is het belangrijk om alle drie de zijden van de balkfundamenten te isoleren om koudebruggen te elimineren.
- Is het ook voor gebouwen met niet-gemene perifere muren die blootstaan aan de kou, aan te raden om de plafondisolatie te vervolledigen met 20 tot 60 cm isolatie.



Principe van isolatie van onderaf

De plafonds van kleine flatgebouwen zijn vaak gemaakt van een houten structuur (zie het hoofdstuk over lichte vloeren). Het isoleren van kelderplafonds kan een gelegenheid zijn om hun brandweerstand*, die vaak onvoldoende is, te verbeteren.



Voorbeeld van de isolatie van balkfundamenten



De isolatie volgt de vorm van de afvoerbuizen (afvalwater) die door de plaat lopen. De kabeldoorgangen zijn luchtdicht (soepele afdichtingen)



Er werd een verwijderbare plug in het isolatiepaneel gemaakt om toegang te krijgen tot de kraan van het waternetwerk in het isolatiepaneel © AGC

Woordenlijst

Condensatie: het overgaan van waterdamp in de lucht van een gasvormige toestand naar een vloeibare toestand bij contact met koude wanden.

Afstandhouder: een element dat loodrecht op twee vloerbalken staat, waarbij het de tussenruimte in stand houdt en bijdraagt aan de stijfheid van het vloercomplex.

Verlaagd plafond: plafond onder een vloer, daarvan losgekoppeld of eraan opgehangen, bedoeld om de onderkant van de vloer aan het zicht te onttrekken en de doorgang van leidingen te verbergen.

Dampscherm: waterdicht membraan dat de migratie van waterdamp door een composietwand tegenhoudt.

Verliezen door geleiding: overdracht van thermische energie van warme delen naar koude delen, door contact.

Plafond: de onderkant van een vloer, bevestigd aan de vloerstructuur.

Vloer: horizontaal dragend element dat twee niveaus scheidt en een vlak oppervlak vormt dat als bodem voor een ruimte dient.

Brandreactie: kenmerkt de brandbaarheid van een bouwproduct of het vermogen om vuur te voeden.

Brandweerstand: het vermogen van een bouwelement om tijdens een brand zijn functies (draagvermogen, vlamdichtheid en/of thermische isolatie) gedurende een bepaalde tijdsduur te behouden.

Vloerbalk: houten of metalen balk die horizontaal in een vloer wordt geplaatst en de belasting ervan op de muren overbrengt.



Nuttige links

Gids Duurzame Gebouwen:
www.gidsduurzamegebouwen.brussels

Energie Plus :
www.energieplus-lesite.be

Agence qualité construction :
www.qualiteconstruction.com

Meer info over huisvesting, leefmilieu, stedenbouw, erfgoed, premies en financiële hulp in Brussel:
www.huisvesting.brussels
www.leefmilieu.brussels
www.renoluitie.brussels
www.urban.brussels
www.erfgoed.brussels

Redactie: Guillaume Amand, Homegrade

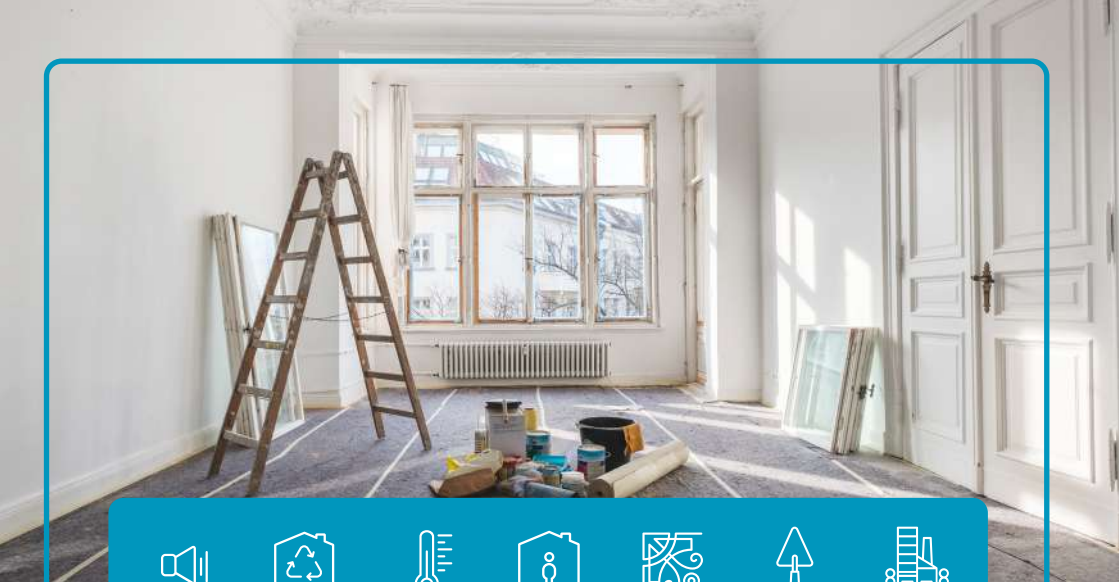
Samenwerking: Nicole Franchimont, H  l  ne Dubois en Sophie Holemans

Uitgever: Homegrade

Datum en plaats van publicatie: Brussel, 2023

Fotoverantwoording: Homegrade, tenzij anders vermeld

Fotoverantwoording omslag: Recticel Insulation



AKOESTIEK



DUURZAME
GEBOUWEN



ENERGIE



HUISVESTING



ERFGOED



RENOVATIE



STEDENBOUW



homegrade
.brussels 


Hoe kunt u Homegrade contacteren?

Gratis infoloket

 **Queteletplein 7**
1210 Brussel

van dinsdag tot vrijdag van 10u tot 17u
zaterdag (behalve schoolvakantie)
van 14u tot 17u

Infolijn

 **1810** van dinsdag tot vrijdag
van 10u tot 12u en van 14u tot 16u

Contacteer ons via onze website

 www.homegrade.brussels



Publicaties

www.homegrade.brussels



Facebook

[@homegrade.brussels](https://www.facebook.com/homegrade.brussels)



**Beroepen van het architecturaal
patrimonium**

www.metiersdupatrimoine.brussels

Alle diensten van Homegrade zijn gratis.

